

# **MANUAL DE PROCEDIMENTOS DA ENTIDADE EMISSORA DE GARANTIAS DE ORIGEM - MPEEGO -**

SETORES ELÉTRICO E GÁS

FICHA TÉCNICA

Título:

Manual de Procedimentos da Entidade Emissora de Garantias de Origem (MP EEGO)

Edição:

Entidade Reguladora dos Serviços Energéticos

Processo de Aprovação:

Consulta Pública [n.º 112](#)

Parecer do Conselho Tarifário em 16/01/2023 Aprovação pelo Conselho de Administração em 12/01/2023

Publicação:

## ÍNDICE

|  |           |
|--|-----------|
| <b>PROCEDIMENTO N.º 1 - DISPOSIÇÕES GERAIS .....</b>   | <b>1</b>  |
| Artigo 1.º Objeto .....  | 1         |
| Artigo 2.º Âmbito de aplicação.....  | 2         |
| Artigo 3.º Siglas de definições .....  | 2         |
| Artigo 4.º Princípios gerais aplicáveis à atividade da EEGO .....                                    | 9         |
| Artigo 5.º Documentos associados.....  | 11        |
| <b>PROCEDIMENTO N.º 2 - PARTICIPANTES NO SISTEMA DA EEGO .....</b>                                   | <b>13</b> |
| Artigo 1.º Participantes .....   | 13        |
| Artigo 2.º Registo de participantes.....   | 14        |
| Artigo 3.º Responsável e utilizadores .....  | 15        |
| Artigo 4.º Suspensão de Participantes .....  | 16        |
| Artigo 5.º Cessação do contrato.....   | 17        |
| <b>PROCEDIMENTO N.º 3 - INSTALAÇÕES DE PRODUÇÃO.....</b>   | <b>19</b> |
| <b>SECÇÃO I TRATAMENTO DE INSTALAÇÕES DE PRODUÇÃO .....</b>  | <b>19</b> |
| Artigo 1.º Inscrição de instalações de produção .....  | 19        |
| Artigo 2.º Instrução do pedido de inscrição .....  | 20        |
| Artigo 3.º Decisão sobre o pedido da instalação de produção .....                                    | 22        |
| Artigo 4.º Alteração da informação de uma instalação de produção .....                               | 23        |
| Artigo 5.º Suspensão de uma instalação de produção .....   | 24        |
| Artigo 6.º Exclusão de uma instalação de produção .....  | 24        |
| Artigo 7.º Transferência de uma instalação de produção .....   | 25        |
| <b>SECÇÃO II DADOS DE PRODUÇÃO.....</b>  | <b>26</b> |
| Artigo 8.º Princípios gerais .....   | 26        |
| Artigo 9.º Contagem de combustível.....  | 30        |
| Artigo 10.º Contagem de calor .....  | 32        |
| Artigo 11.º Contagem de energia em sistemas de armazenamento .....                                   | 33        |
| <b>PROCEDIMENTO N.º 4 - PRODUÇÃO DE ENERGIA A PARTIR DE FONTES RENOVÁVEIS .....</b>                  | <b>35</b> |
| <b>SECÇÃO I PRODUÇÃO DE ENERGIA ELÉTRICA.....</b>  | <b>35</b> |
| Artigo 1.º Considerações gerais.....   | 35        |
| Artigo 2.º Cálculo da energia elétrica produzida a partir de fontes renováveis por combustível ..... | 35        |
| Artigo 3.º Cálculo da energia elétrica produzida para instalações de produção com bombagem.....      | 36        |
| <b>SECÇÃO II PRODUÇÃO DE ENERGIA DE AQUECIMENTO E ARREFECIMENTO .....</b>                            | <b>38</b> |

|  |           |
|--|-----------|
| Artigo 4.º Considerações gerais.....   | 38        |
| Artigo 5.º Cálculo da energia produzida por combustível .....  | 38        |
| <b>PROCEDIMENTO N.º 5 - PRODUÇÃO DE ENERGIA ELÉTRICA EM COGERAÇÃO.....</b>                                   | <b>39</b> |
| Artigo 1.º Considerações gerais.....   | 39        |
| Artigo 2.º Delimitação das instalações de cogeração .....  | 42        |
| Artigo 3.º Cálculo do calor útil.....  | 43        |
| Artigo 4.º Eficiência global da instalação de cogeração.....   | 44        |
| Artigo 5.º Cálculo da energia elétrica produzida através do processo de cogeração .....                      | 45        |
| Artigo 6.º Valor de referência em matéria de eficiência para a produção separada de calor .....              | 47        |
| Artigo 7.º Consumo de combustível associado à produção de calor útil e de eletricidade de cogeração.....     | 47        |
| Artigo 8.º Valor de referência em matéria de eficiência para a produção separada de eletricidade ..          | 48        |
| Artigo 9.º Fatores de correção relativos às condições climáticas médias.....                                 | 49        |
| Artigo 10.º Fator de correção relativo às perdas da rede evitadas .....                                      | 50        |
| Artigo 11.º Cálculo da poupança de energia primária .....  | 51        |
| Artigo 12.º Classificação da produção de energia elétrica através do processo de cogeração .....             | 54        |
| <b>PROCEDIMENTO N.º 6 - PRODUÇÃO DE GASES DE ORIGEM RENOVÁVEL E DE GASES COM BAIXO TEOR DE CARBONO .....</b> | <b>55</b> |
| Artigo 1.º Considerações Gerais .....  | 55        |
| Artigo 2.º Cálculo da Quantidade dos Gases produzidos por Tipo de Energia Consumida .....                    | 56        |
| Artigo 3.º Garantias de origem para procedimentos de contratação específicos .....                           | 57        |
| <b>PROCEDIMENTO N.º 7 - CONVERSÃO ENTRE VETORES ENERGÉTICOS.....</b>   | <b>59</b> |
| Artigo 1.º Princípios Gerais.....  | 59        |
| Artigo 2.º Regras de Conversão.....  | 59        |
| Artigo 3.º Cálculo da Energia Emitida num processo de Conversão .....  | 60        |
| <b>PROCEDIMENTO N.º 8 - EMISSÕES DE CO<sub>2</sub>.....</b>  | <b>63</b> |
| Artigo 1.º Princípios gerais .....   | 63        |
| Artigo 2.º Cogeração .....   | 63        |
| Artigo 3.º Gases renováveis e de baixo teor de carbono.....  | 64        |
| <b>PROCEDIMENTO N.º 9 - PROCESSAMENTO DE GARANTIAS DE ORIGEM .....</b>                                       | <b>67</b> |
| Artigo 1.º Considerações Gerais.....   | 67        |
| Artigo 2.º Emissão de Garantias de Origem .....  | 71        |
| Artigo 3.º Transferência de Garantias de Origem.....   | 73        |

|  |            |
|--|------------|
| Artigo 4.º Cancelamento de Garantias de Origem .....   | 75         |
| <b>PROCEDIMENTO N.º 10 - CORREÇÃO E TRATAMENTO DE ERROS.....</b>   | <b>79</b>  |
| Artigo 1.º Erros na emissão .....  | 79         |
| Artigo 2.º Erros nas transferências.....   | 81         |
| Artigo 3.º Erros nos cancelamentos .....   | 82         |
| <b>PROCEDIMENTO N.º 11 - AUDITORIAS A INSTALAÇÕES DE PRODUÇÃO .....</b>  | <b>83</b>  |
| Artigo 1.º Princípios gerais e organização .....   | 83         |
| Artigo 2.º Auditoria Inicial .....   | 86         |
| Artigo 3.º Auditoria Periódica.....  | 87         |
| Artigo 4.º Auditorias Extraordinárias.....   | 88         |
| Artigo 5.º Auditoria a instalações de Cogeração .....  | 88         |
| Artigo 6.º Auditoria a instalações de produção de energia elétrica a partir de fontes renováveis.....              | 91         |
| Artigo 7.º Auditoria a instalações de produção de gases de origem renovável e gases com baixo teor de carbono..... | 92         |
| <b>PROCEDIMENTO N.º 12 – DIVULGAÇÃO, REPORTE DE INFORMAÇÃO E SUPERVISÃO .....</b>                                  | <b>93</b>  |
| SECÇÃO I INFORMAÇÃO .....  | 93         |
| Artigo 1.º Informação geral .....  | 93         |
| Artigo 2.º Reporte de informação para efeitos de supervisão .....  | 94         |
| Artigo 3.º Reporte de informação para efeitos de regulação económica.....  | 95         |
| SECÇÃO II AUDITORIA À EEGO .....   | 96         |
| Artigo 4.º Princípios, âmbito e objetivos .....  | 96         |
| Artigo 5.º Periodicidade e prazos de auditoria .....   | 97         |
| Artigo 6.º Acompanhamento da auditoria, conteúdo mínimo e relatórios .....   | 97         |
| <b>PROCEDIMENTO N.º 13 - FATURAÇÃO E LIQUIDAÇÃO .....</b>  | <b>101</b> |
| Artigo 1.º Considerações Gerais .....  | 101        |
| Artigo 2.º Faturação através do CUR ou AUR .....   | 101        |
| <b>PROCEDIMENTO N.º 14 - DISPOSIÇÕES TRANSITÓRIAS E FINAIS .....</b>   | <b>103</b> |
| Artigo 1.º Disposições Transitórias.....   | 103        |
| Artigo 2.º Prevalência e Alterações .....  | 103        |
| Artigo 3.º Resolução de conflitos .....  | 104        |
| Artigo 4.º Entrada em Vigor .....  | 105        |









## PROCEDIMENTO N.º 1 - Disposições gerais

### Artigo 1.º

#### Objeto

O Manual de Procedimentos da EEGO (Manual de Procedimentos), tem por objeto definir as disposições que a Entidade Emissora de Garantias de Origem (EEGO) deve observar no exercício das atribuições definidas nos seguintes diplomas:

- a) Decreto-Lei n.º 141/2010 de 31 de dezembro, alterado e republicado pelo Decreto-Lei n.º 60/2020, de 17 de agosto, que estabelece o mecanismo de emissão das garantias de origem para a eletricidade e para a energia para aquecimento ou arrefecimento produzidas a partir de fontes de energia renováveis e, ainda, para gases de baixo teor de carbono e para gases de origem renovável;
- b) Decreto-Lei n.º 23/2010 de 25 de março, alterado pela Lei n.º 19/2010 de 23 de agosto, e alterado e republicado pelo Decreto-Lei n.º 68-A/2015 de 30 de abril, tal como retificado pela Declaração de Retificação n.º 30-A/2015 de 26 de junho, e pelo Decreto-Lei n.º 64/2020 de 10 de setembro, que estabelece a disciplina da atividade de cogeração e procede à transposição para a ordem jurídica interna da Diretiva n.º 2004/8/CE, do Parlamento Europeu e do Conselho, de 11 de fevereiro;
- c) Lei n.º 71/2018 de 31 de dezembro, que aprova o Orçamento de Estado para 2019 e que altera o Decreto-Lei n.º 23/2010 de 25 de março e o Decreto-Lei n.º 141/2010 de 31 de dezembro.
- d) Decreto-Lei n.º 62/2020, de 28 de agosto, que estabelece a organização e o funcionamento do Sistema Nacional de Gás e o respetivo regime jurídico e procede à transposição da Diretiva 2019/692, do Parlamento Europeu e do Conselho, de 13 de julho de 2019, que altera a Diretiva 2009/73/CE que estabelece regras comuns para o mercado interno do gás natural.
- e) Decreto-Lei n.º 15/2022, de 14 de janeiro, que estabelece a organização e o funcionamento do Sistema Elétrico Nacional, transpondo a Diretiva (UE) 2019/944 do Parlamento Europeu e do Conselho, de 5 de junho de 2019, relativa a regras comuns para o mercado interno da eletricidade e a Diretiva (UE) 2018/2001 do Parlamento Europeu e do Conselho, de 11 de dezembro de 2018, relativa à promoção da utilização de energia de fontes renováveis (RED II).

Artigo 2.º  
Âmbito de aplicação

1 - Encontram-se abrangidas no âmbito deste Manual de Procedimentos as seguintes entidades:

- a) AIB - *Association of Issuing Bodies* (Associação Europeia das Entidades Emissoras);
- b) Auditores Externos;
- c) AUR – Agregador de Último Recurso;
- d) CUR – Comercializador de Último Recurso;
- e) CURG - Comercializador de Último Recurso Grossista;
- f) DGEG – Direção Geral de Energia e Geologia;
- g) ENSE – Entidade Nacional para o Setor Energético E.P.E.;
- h) ERSE - Entidade Reguladora dos Serviços Energéticos;
- i) Operadores da Rede de Distribuição de Energia Elétrica;
- j) Operadores da Rede de Distribuição de Gás;
- k) Operador da Rede de Transporte de Energia Elétrica;
- l) Operador da Rede de Transporte de Gás;
- m) Participantes no Sistema da EEGO.

2 - O presente Manual de Procedimentos aplica-se a todo o território de Portugal Continental.

Artigo 3.º  
Siglas de definições

1 - No presente Manual de Procedimentos são utilizadas as seguintes siglas e acrónimos:

- a) AIB – *Association of Issuing Bodies* (Associação Europeia das Entidades Emissoras);
- b) APA - Agência Portuguesa do Ambiente, I.P.;
- c) AT – Alta Tensão;
- d) AUR – Agregador de Último Recurso;
- e) BT – Baixa Tensão;
- f) CO – Certificado de Origem;
- g) CUR – Comercializador de Último Recurso;
- h) CURG - Comercializador de Último Recurso Grossista;
- i) DGEG – Direção Geral de Energia e Geologia;

- j) EECS – *European Energy Certificate System* (sistema pan-europeu de certificados de energia);
- k) EEGO – Entidade Emissora de Garantias de Origem;
- l) ENSE – Entidade Nacional para o Setor Energético E.P.E.;
- m) ERSE – Entidade Reguladora dos Serviços Energéticos;
- n) GEE – Gases com Efeito de Estufa;
- o) GIAI – *Global Individual Asset Identifier*;
- p) GNL - Gás Natural Liquefeito;
- q) GO – Garantia de Origem;
- r) GSRN – *Global Service Relation Number*;
- s) IPMA – Instituto Português do Mar e da Atmosfera;
- t) IVA – Imposto sobre o Valor Acrescentado;
- u) KYC- *Know Your Customer*;
- v) LNEG - Laboratório Nacional de Energia e Geologia, I.P.;
- w) MAT – Muito Alta Tensão;
- x) MT – Média Tensão;
- y) PAG - Potencial de Aquecimento Global;
- z) PCI - Poder Calorífico Inferior;
- aa) PCS - Poder Calorífico Superior;
- bb) PEP - Valor absoluto da Poupança de Energia Primária da atividade de cogeração relativamente à produção separada de calor e eletricidade;
- cc) RESP – Rede Elétrica de Serviço Público;
- dd) RPG - Rede Pública de Gás;
- ee) RNDG - Rede Nacional de Distribuição de Gás;
- ff) RNTG - Rede Nacional de Transporte de Gás;
- gg) RNTIAT - Rede Nacional de Transporte, Infraestruturas de Armazenamento e Terminais de GNL;
- hh) SCTN - Sistema Científico e Tecnológico Nacional;
- ii) SEN – Sistema Elétrico Nacional;
- jj) SNG – Sistema Nacional de Gás;
- kk) UPAC - Unidade de Produção para Autoconsumo;
- ll) URT – Unidade Remota de Telecontagem de Energia Elétrica.

2 - Para efeitos do presente Manual de Procedimentos, consideram-se as seguintes definições:

- a) Agente Representante - Participante no Sistema da EEGO que atua em representação de 1 (um) ou mais produtores, podendo, nomeadamente, inscrever instalações, realizar pedidos de emissão de GO e operações com GO;
- b) Aquecimento ou arrefecimento – Processo de utilização de energia para aquecimento ou arrefecimento, nos termos do Decreto-Lei n.º 84/2022, de 9 de dezembro;
- c) Auditor – pessoa singular ou coletiva devidamente habilitada para prestar o serviço de auditoria às Instalações de Produção;
- d) Auditoria - qualquer ação promovida pela EEGO, realizada por esta ou por Auditores, de verificação e monitorização das instalações e equipamentos de produção em cogeração, de equipamentos de produção a partir de fontes de energia renovável, de equipamentos de produção de assim como dos equipamentos ou métodos de medição de energia, que permitam e assegurem a correta qualificação das instalações e a garantia ou certificação de origem da eletricidade, da energia para aquecimento ou arrefecimento produzidas, de gases de origem renovável ou gases de baixo teor de carbono, nos termos da legislação vigente;
- e) AIB HUB – sistema informático da AIB que assegura a interoperabilidade entre os sistemas das diferentes entidades emissoras, permitindo a realização de operações transfronteiriças de GO;
- f) Biomassa - a fração biodegradável de produtos, resíduos e detritos de origem biológica provenientes da agricultura, incluindo substâncias de origem vegetal e animal, da silvicultura e de indústrias afins, como a pesca e a aquicultura, bem como a fração biodegradável de resíduos, incluindo resíduos industriais e urbanos de origem biológica;
- g) Calor entregue - energia térmica entregue ao processo ou ao consumidor individual;
- h) Calor útil – parte da energia térmica produzida num processo de cogeração a fim de satisfazer uma procura economicamente justificável de calor ou de frio, excluindo os consumos nos sistemas auxiliares internos de produção energética e o retorno de condensados, caso exista;
- i) Cancelamento Extra-Domínio - Cancelamentos realizados a favor de uma entidade localizada fora do domínio geográfico da entidade emissora de garantias de origem;
- j) Certificado de Origem – Garantia de Origem relativa à eletricidade produzida em cogeração eficiente de acordo com os critérios previstos no Decreto-Lei n.º 23/2010, de 25 de março.

Aos CO aplicam-se as mesmas regras e princípios estabelecidos para as GO, dispostos no presente Manual de Procedimentos;

- k) Coeficiente de perdas ( $\beta$ ) – rácio entre a redução de energia elétrica (e/ou mecânica) produzida e o aumento de energia térmica recuperada que advém de extrações de vapor em turbinas de condensação ou contrapressão para o mesmo input energético primário;
- l) Cogeração – a produção simultânea, num processo integrado, de energia térmica e de energia elétrica e, ou se for o caso, mecânica;
- m) Cogeração eficiente – a produção em cogeração não enquadrável na cogeração de elevada eficiência, mas em que haja poupança de energia primária;
- n) Cogeração de elevada eficiência - a produção em cogeração que tenha uma poupança de energia primária de, pelo menos, 10 % relativamente à produção separada de eletricidade e calor, bem como a cogeração de pequena dimensão e a microcogeração, de que resulte uma poupança de energia primária, sendo a poupança, em qualquer dos casos, calculada de acordo com a metodologia do anexo III do Decreto-Lei n.º 23/2010, de 25 de março;
- o) Cogeração de pequena dimensão - instalação de cogeração com uma potência instalada inferior a 1 MW;
- p) Cogrador – a entidade detentora de um título de controlo prévio para a produção em cogeração;
- q) Comercializador – entidade titular de registo para a comercialização de energia elétrica ou de gás, cuja atividade consiste na compra a grosso e na venda a grosso e a retalho de eletricidade ou de gás;
- r) Comercializador de GO – entidade que comercializa GO em nome próprio, em nome de terceiros ou como intermediário;
- s) Contrato de Adesão – contrato celebrado entre a EEGO e uma entidade Participante no Sistema da EEGO;
- t) Contrato EEGO-AIB - contrato celebrado entre a EEGO e uma entidade Participante no Sistema da EEGO, sendo este um requisito necessário para a realização de operações internacionais com Garantias de Origem através do AIB HUB. que decorre das obrigações de adesão da EEGO à AIB. É também denominado por «*Standard Terms and Conditions Between The AIB Hub Participant and the Market Participant*»;

- u) Conversão entre Vetores Energéticos (Conversão) - Processo de transferência de atributos entre diferentes Vetores Energéticos através do cancelamento de Garantias de Origem;
- v) Declaração de Produção – informação remetida pelo Participante à EEGO onde constam as produções e consumos de energia, verificadas num determinado período de referência para uma determinada Instalação de Produção;
- w) Energia de origem renovável – energia proveniente de fontes não fósseis renováveis, nomeadamente: eólica, solar (térmica e fotovoltaica), aerotérmica, geotérmica, hidrotérmica e oceânica, hídrica, de biomassa, de gases dos aterros, de gases das instalações de tratamento de águas residuais e biogases;
- x) Entidade Emissora de Garantias de Origem (EEGO) – entidade responsável pela emissão e acompanhamento das Garantias de Origem, nos termos legais vigentes;
- y) Garantia de Origem – um documento eletrónico com a função de provar ao consumidor final, diretamente ou através de rotulagem de energia, que uma dada quota ou quantidade de energia foi produzida a partir de fontes renováveis, em cogeração de elevada eficiência, ou, no caso de gás, de origem renovável ou de baixo teor de carbono;
- z) Gases de baixo teor de carbono – combustíveis gasosos produzidos a partir de um processo que utilize energia de fontes de origem não renovável, cujas emissões de carbono sejam inferiores a 36,4 gCO<sub>2</sub>-eq/MJ;
- aa) Gases de origem renovável - combustíveis gasosos produzidos de processos que utilizem energia de fontes de origem renovável na aceção da Diretiva (UE) 2018/2001, do Parlamento Europeu e do Conselho, de 11 de dezembro de 2018;
- bb) Gases de Origem Biológica - gases produzidos a partir de biomassa, de aterros, estações de tratamento de esgotos e biogás;
- cc) Gases de Origem não Biológica - gases produzidos a partir de outras fontes que não de Origem Biológica (a partir de energia solar, hídrica, eólica ou outra);
- dd) Instalação – um gerador ou conjunto de geradores de energia elétrica, energia para aquecimento ou arrefecimento, gases de origem renovável ou de baixo teor de carbono, e respetivo equipamento auxiliar, de armazenamento de energia, de monitorização, contabilização e controlo;

- ee) Instalação ou Unidade de Produção de energia renovável – instalação que utiliza fontes de energia renováveis na produção de energia;
- ff) Instalação ou Unidade de Cogeração – instalação que opera em modo de cogeração, e que dispõe de uma forma de aproveitamento do calor produzido para um fim economicamente justificável. A delimitação da instalação faz-se de acordo com as regras definidas no Capítulo 5 do presente Manual de Procedimentos;
- gg) Instalação ou Unidade de Produção de Gás - instalação que produz gases de origem renovável ou gases de baixo teor de carbono;
- hh) Instrumento ou equipamento de medição - dispositivo destinado à realização de medições, isoladamente ou em conjunto com um ou vários dispositivos suplementares;
- ii) Microcogeração – a cogeração de pequena dimensão cuja potência instalada seja inferior a 50 kW;
- jj) Modo de Cogeração Integral – quando toda a eletricidade produzida é considerada de cogeração, nos termos do Anexo II do Decreto-Lei n.º 23/2010, de 25 de março;
- kk) Operador da rede de distribuição – a pessoa singular ou coletiva que exerce a atividade de distribuição e é responsável, numa área específica, pelo desenvolvimento, pela exploração e pela manutenção da rede de distribuição e, quando aplicável, pelas suas ligações com outras redes, bem como por assegurar a garantia de capacidade da rede a longo prazo;
- ll) Operador da rede de transporte – a pessoa singular ou coletiva que exerce a atividade de transporte de energia e é responsável pelo desenvolvimento, pela exploração e pela manutenção da rede de transporte e, quando aplicável, pelas suas ligações com outras redes, bem como por assegurar a garantia de capacidade da rede a longo prazo para atender pedidos razoáveis de transporte de eletricidade;
- mm) Participante – a pessoa singular ou coletiva habilitada a participar no Sistema da EEGO, nos termos definidos no Capítulo 3 do presente Manual de Procedimentos;
- nn) Período de funcionamento da instalação – número de horas de operação da instalação que se obtém calculando a diferença entre leituras do contador de horas;
- oo) Período de referência – período de contabilização do desempenho energético de uma determinada Instalação;

- pp) Potencial de Aquecimento Global - potencial de aquecimento climático de um gás com efeito de estufa por comparação com o do dióxido de carbono (CO<sub>2</sub>), calculado em termos de relação entre os potenciais de aquecimento de um quilograma de gás com efeito de estufa e de um quilograma de CO<sub>2</sub> num período de 100 anos.
- qq) Procura economicamente justificada - procura que não excede as necessidades de aquecimento ou arrefecimento que de outro modo seria necessário satisfazer em condições de mercado;
- rr) Produtor – entidade responsável pela exploração de uma ou mais instalações de produção de energia elétrica, energia térmica ou de gases;
- ss) Quantidade equivalente de CO<sub>2</sub> - a quantidade de gases com efeito de estufa correspondente ao resultado da multiplicação da quantidade de gases com efeito de estufa pelo potencial de aquecimento global (PAG) respetivo;
- tt) Questionário KYC - Conjunto de informações solicitadas pela EEGO no âmbito dos procedimentos de combate à fraude e evasão fiscal previstos no ponto 6 do Artigo 19.º da Diretiva (UE) 2018/2001 do Parlamento Europeu e do Conselho, de 11 de dezembro de 2018, relativa à promoção da utilização de energia de fontes renováveis;
- uu) Rácio eletricidade/calor - entendido como o rácio entre a eletricidade produzida em cogeração e o calor útil produzido exclusivamente em modo de cogeração, utilizando dados operacionais da unidade em causa;
- vv) Rede Nacional de transporte de Gás (RNTG) - conjunto de infraestruturas de serviço público destinadas ao transporte em alta pressão, bem como as infraestruturas para a respetiva operação, incluindo as estações de redução de pressão e medida de 1.ª classe e respetiva ligação ao consumidor ou às instalações de produção de outros gases;
- ww) Rede Nacional de Transporte, Infraestruturas de armazenamento e terminais de GNL (RNTIAT) - conjunto de infraestruturas de serviço público que integram a RNTG, as infraestruturas de armazenamento subterrâneo de gás e os terminais de GNL, bem como as respetivas infraestruturas de ligação à rede de transporte;
- xx) Rede Pública de Gás (RPG) - conjunto de infraestruturas de serviço público que integram a RNTIAT e a RNDG;



- yy) Responsável perante a EEGO – elemento da entidade Participante com os necessários poderes para assegurar as funções de representação do Participante perante a EEGO;
- zz) Sistema de Armazenamento - instalação ou equipamento utilizado para armazenar energia em que o Vetor Energético de entrada é o mesmo de saída;
- aaa) Sistema de Medição – conjunto completo de instrumentos de medição e de outros equipamentos, como equipamentos de amostragem e tratamento de dados, e métodos indiretos utilizados na determinação de variáveis como os dados de produção de energia elétrica e térmica, os consumos de combustíveis, o seu valor calorífico ou o fator de emissão de CO<sub>2</sub>;
- bbb) Sistema da EEGO - sistema informático que suporta a atividade da Entidade Emissora de Garantias de Origem;
- ccc) Unidade de Produção para Autoconsumo - unidade de produção destinada primordialmente à satisfação de necessidades próprias de abastecimento de energia elétrica.
- ddd) Vetor Energético (*Energy Carrier*) - substância ou fenómeno que contém energia química, térmica ou elétrica e que pode ser convertido com o objetivo de fornecer trabalho mecânico, calor ou para operar processos químicos ou físicos;
- eee) Zona climática – zona geográfica determinada de acordo com o estabelecido em Regulamentos Delegados da Comissão Europeia em conformidade com a Diretiva 2012/27/EU do Parlamento Europeu e do Conselho, de 25 de outubro de 2012, relativa à eficiência energética. A temperatura ambiente de cada zona climática é usada na correção dos valores de referência harmonizados em matéria de eficiência para a produção separada de eletricidade de acordo com o Artigo 9.º do PROCEDIMENTO N.º 5 do presente Manual de Procedimentos.

#### Artigo 4.º

#### Princípios gerais aplicáveis à atividade da EEGO

1 - As competências da EEGO incluem:

- a) A implementação e gestão de um sistema de emissão de Garantias de Origem (GO) da eletricidade e de energia para aquecimento e arrefecimento produzidas a partir de fontes de energia renováveis, assim como de gases de origem renovável e de gases de baixo teor

de carbono, bem como de GO da eletricidade produzida em cogeração eficiente e de elevada eficiência, compreendendo:

- i) O registo de instalações de produção;
  - ii) A emissão, transferência, cancelamento e anulação de GO.
- b) A realização, diretamente ou através de auditores externos, de ações de auditoria e monitorização das instalações e equipamentos de produção, assim como dos equipamentos de medição de energia, que permitam e assegurem a correta qualificação das instalações e a garantia ou certificação de origem da energia produzida;
  - c) A realização, diretamente ou através de auditores externos, de ações de auditoria e monitorização das instalações e dos equipamentos de produção dos gases de origem renovável e dos gases de baixo teor de carbono, assim como do processo de produção dos gases, que permitam e assegurem a correta classificação dos gases produzidos e a garantia ou certificação da origem desses gases;
  - d) O reconhecimento de GO emitidas noutros países para utilização em Portugal, bem como a validação de GO emitidas em Portugal para utilização noutros países;
  - e) A disponibilização para consulta pública da informação relevante e não confidencial relativa à emissão de GO, nomeadamente através de uma página na Internet;
  - f) A disponibilização de informação à ERSE, para fins de rotulagem de energia;
  - g) A realização de outras ações e procedimentos considerados necessários no desempenho das suas funções.

2 - A EEGO deve, no desempenho das suas funções, utilizar critérios objetivos, transparentes e não discriminatórios nos seus procedimentos.

3 - Constituem direitos da EEGO os seguintes:

- a) A realização, diretamente ou através de auditores externos, de ações de auditoria e monitorização das instalações e equipamentos de produção, assim como dos equipamentos de medição de energia, que permitam e assegurem a correta qualificação das instalações e do processo de produção dos gases, e a garantia ou certificação de origem da energia e dos gases produzidos;
- b) A obtenção por parte dos produtores e dos intervenientes do SEN e do SNG da informação necessária ao exercício da sua atividade;

c) A remuneração pelos serviços prestados, de acordo com o tarifário estabelecido pela ERSE, nos termos do disposto no Artigo 178.º do Decreto-Lei n.º 15/2022, de 14 de janeiro.

4 - Nos termos do disposto nos artigos 11.º do Decreto-Lei nº 141/2010, de 31 de dezembro, na sua atual redação, 23.º do Decreto-Lei n.º 23/2010 de 25 de março, na sua atual redação, e no 11.º do Decreto-Lei n.º 60/2020, de 17 de agosto, a EEGO está sujeita à fiscalização da ENSE, que divulga no seu sítio na internet o relatório anual síntese das ações realizadas.

5 - A atividade da EEGO está sujeita à regulação pela ERSE, sem prejuízo das competências atribuídas a outras entidades administrativas nos domínios específicos das suas atribuições.

6 - Compete à ERSE a monitorização e supervisão da aplicação do presente Manual de Procedimentos.

#### Artigo 5.º Documentos associados

1 - Para efeitos de aplicação do presente Manual de Procedimentos, compete à ERSE a aprovação das minutas da documentação associada à participação no Sistema da EEGO e, quando aplicável, para utilização do AIB HUB.

2 - A EEGO, para cumprimento do número anterior, deve remeter à ERSE, proposta de minutas para, pelo menos, os seguintes casos:

- a) Minuta do Contrato de Adesão à EEGO;
- b) Minuta de Registo do Responsável perante a EEGO;
- c) Minuta de Alteração Temporária do Responsável perante a EEGO;
- d) Modelo de Procuração e Declaração de Representação de Produtores;
- e) Declaração de Renúncia Unilateral de Representação de Produtores;
- f) Declaração de Revogação de Representação de Produtores por Mútuo Acordo;
- g) Declaração de Revogação Unilateral de Representação de Produtores;
- h) Protocolo Declaração de Revogação Unilateral de Representação de Produtores;
- i) Contrato de utilização do AIB HUB para operações internacionais.



## PROCEDIMENTO N.º 2 - Participantes no sistema da EEGO

### Artigo 1.º Participantes

1 - Podem participar no Sistema da EEGO as seguintes entidades:

- a) Agentes Representantes;
- b) Produtores de energia;
- c) Comercializadores de energia;
- d) Comercializadores de Último Recurso;
- e) Comercializadores de GO;
- f) Consumidores;
- g) Entidades detentoras de Sistemas de Armazenagem de energia;
- h) DGEG - Direção Geral de Energia e Geologia;
- i) Outras entidades.

2 - Todos os Participantes no Sistema da EEGO estão obrigados a previamente celebrar o Contrato de Adesão com a EEGO.

3 - Exclui-se da obrigação prevista no número anterior a DGEG, de acordo com a legislação em vigor.

4 - Através da celebração do Contrato de Adesão, os Participantes obrigam-se a cumprir o estabelecido no presente Manual de Procedimentos bem como o estabelecido em todas as disposições legais e regulamentares aplicáveis.

5 - Sempre que possível, as transferências internacionais de GO deverão ser realizadas, no âmbito do sistema pan-europeu de certificados de energia EECS, através do Sistema da AIB (AIB Hub). Para efetuarem operações de importação e exportação de GO através do AIB-Hub, os Participantes terão que aceitar as regras e obrigações estabelecidas pela AIB, através da celebração do Contrato EEGO-AIB.

6 - Todos os Participantes são identificados univocamente no Sistema da EEGO por um código.

7 - A ENSE tem acesso à informação do Sistema da EEGO, nos termos das competências previstas no n.º 2 do artigo 3.º do Decreto-Lei n.º 339-D/2001, de 28 de dezembro, na redação dada pela Decreto-Lei n.º 69/2018, de 27 de agosto.

Artigo 2.º  
Registo de participantes

1 - O registo no Sistema da EEGO é efetuado eletronicamente através do Sistema da EEGO, mediante a submissão de um pedido de inscrição contendo seguinte a informação:

- a) Certidão do Registo Comercial e informação do respetivo código de acesso à Certidão Permanente;
- b) Identificação do Responsável perante a EEGO;
- c) Identificação dos utilizadores autorizados a atuar no Sistema da EEGO em representação do Participante;
- d) Informação necessária para efeitos de liquidação e faturação;
- e) Habilitação legal comprovativa da capacidade de exercício para o efeito do subscritor do pedido, bem como, posteriormente, do(s) subscritor(es) do Contrato.

2 - A informação referida nas alíneas b) e c) é submetida através do preenchimento do formulário a disponibilizar pela EEGO.

3 - A EEGO pode solicitar informação adicional ao requerente caso entenda ser necessário, devendo a mesma ser enviada no prazo máximo de 30 (trinta) dias.

4 - A decisão referente ao pedido de inscrição é comunicada por escrito pela EEGO ao requerente, no prazo de 5 (cinco) dias úteis após a receção completa do pedido.

5 - A decisão pode assumir as seguintes formas:

- a) Aprovação;
- b) Rejeição.

6 - Após decorrer o prazo previsto no n.º 3, sem que o requerente tenha resolvido todas as não conformidades do pedido, a EEGO pode determinar a rejeição do pedido de inscrição. A rejeição do pedido é comunicada por escrito pela EEGO ao requerente.

7 - Após a aprovação do pedido, o Participante deverá aceitar formalmente, através do Sistema da EEGO, os termos do Contrato de Adesão e do Contrato EEGO-AIB, se aplicável. Após a aceitação, a EEGO enviará ao requerente, no prazo de 10 (dez) dias úteis, o Contrato de adesão à EEGO e o Contrato EEGO-AIB, se aplicável, em duplicado e devidamente assinados.

8 - O pedido é encerrado após a EEGO receber o Contrato de Adesão à EEGO devidamente assinado pelo requerente e após liquidação dos encargos relativos ao ato de inscrição, conforme

o tarifário em vigor, nos termos do disposto do Artigo 178.º do Decreto-Lei n.º 15/2022, de 14 de janeiro. A EEGO comunicará por escrito o encerramento do pedido. Caso a EEGO não receba o Contrato devidamente assinado e os encargos relativos ao ato de inscrição não se encontrem liquidados no prazo máximo de 20 (vinte) dias, a EEGO poderá determinar a suspensão do Participante.

9 - Independentemente da data de celebração do Contrato de Adesão e do Contrato EEGO-AIB, considera-se que os mesmos produzem efeitos a partir da data de aceitação, referida no n.º 7, considerando-se a partir dessa data o Participante ativo e habilitado a realizar operações junto da EEGO.

10 - Os Participantes que pretendam realizar operações internacionais com GO terão ainda de preencher o Questionário KYC solicitado pela EEGO, no âmbito dos procedimentos de combate à fraude e evasão fiscal.

### Artigo 3.º

#### Responsável e utilizadores

1 - O Participante deve efetuar e manter o registo de 1 (um) Responsável perante a EEGO, o qual assegura a representação do Participante em todos os assuntos relacionados com a atividade da EEGO.

2 - A substituição do responsável só produz efeitos depois de devidamente comunicada através do Sistema da EEGO, submetendo o formulário disponibilizado pela EEGO, que é simplificado em caso de substituição temporária que não exceda 45 dias, devidamente preenchido.

3 - Os utilizadores podem assumir os perfis de acesso seguintes:

- a) Leitura: Consulta de informação;
- b) Leitura e Escrita: Consulta de informação; Inscrição, transferência e cessação de Instalações; Realização de operações com GO e CO; Submissão de Declarações de Produção; Gestão de utilizadores.
- c) Administração: Aprovação de minutas de Contratos; Todas as permissões indicadas nos pontos anteriores. O perfil de administração é atribuído unicamente ao utilizador Responsável perante a EEGO.

Artigo 4.º  
Suspensão de Participantes

1 - O incumprimento das disposições constantes do presente Manual de Procedimentos e do Contrato de Adesão constitui causa de suspensão do Participante, sem prejuízo do estipulado para as situações de rescisão do Contrato.

2 - Consideram-se situações de incumprimento suscetíveis de constituir causa de suspensão do Participante, as seguintes:

- a) Não comunicação à EEGO de alterações aos elementos identificados no Artigo 2.º do presente procedimento ou de outra informação que tenha sido solicitada pela EEGO no âmbito do processo de inscrição;
- b) Não comunicação à EEGO de qualquer alteração aos elementos constantes do Contrato de Adesão, relativos à identificação, residência ou sede no prazo de 20 (vinte) dias a contar da data da alteração, nos termos previstos na lei;
- c) Não comunicação, no prazo máximo de 20 (vinte) dias, da informação solicitada pela EEGO no âmbito da sua atividade;
- d) Não envio, no prazo máximo de 20 (vinte) dias, do Contrato de Adesão devidamente assinado;
- e) Não pagamento no prazo máximo de 30 (trinta) dias à EEGO dos encargos decorrentes da sua atuação no Sistema da EEGO, nos termos do presente Manual de Procedimentos e do preçário da EEGO em vigor.

3 - Perante a ocorrência de uma situação de incumprimento, a EEGO notificará o Participante em causa que disporá do prazo de 15 (quinze) dias úteis, a contar da data da notificação, para pôr fim à situação de incumprimento.

4 - Se, após o decurso do prazo referido no ponto anterior, o Participante não fizer prova de que se encontra, novamente, em condições de observar as disposições do Contrato bem como do presente Manual de Procedimentos, a EEGO determinará a sua suspensão, informando o Participante por meio escrito e dando conhecimento desse facto às entidades que, nos termos legais, exerçam competências sobre a EEGO.



5 - Entende-se por suspensão o processo pela qual a EEGO inibe um Participante de solicitar a emissão, transferência ou cancelamento de GO, assim como o registo e transferência de Instalações de Produção.

6 - Haverá lugar à interrupção da suspensão se e quando o Participante fizer prova perante a EEGO de que reúne de novo as condições exigíveis ou no caso de extinção do Contrato.

7 - A EEGO poderá ainda proceder à suspensão de um Participante nas seguintes situações:

- a) Por solicitação de uma entidade que, nos termos legais, exerça competências sobre a EEGO;
- b) Por suspeitas fundadas de fraude ou comportamento ilícito.

#### Artigo 5.º Cessação do contrato

1 - O Contrato de Adesão cessa por:

- a) Acordo entre as partes;
- b) Caducidade;
- c) Rescisão por decisão da EEGO quando tal seja entendido conveniente em face da manutenção, por um período superior a 45 (quarenta e cinco) dias, da situação de incumprimento que tenha originado a suspensão de um Participante;
- d) Entrada em vigor de legislação e regulamentação que atribua a outra entidade a responsabilidade pela emissão das garantias de origem.

2 - A cessação do Contrato determina a exclusão do Sistema da EEGO de todas as Instalações de Produção registadas na conta do respetivo Participante.

3 - Sem prejuízo da extinção do Contrato, as obrigações do Participante só cessam após a liquidação de todos os encargos inerentes à sua participação no Sistema da EEGO.

4 - Uma entidade que, tendo deixado de ser Participante, pretenda voltar a obter essa qualidade, deverá instruir um novo processo de inscrição nos termos do Artigo 2.º do presente Procedimento.



## PROCEDIMENTO N.º 3 - Instalações de produção

### Secção I

#### Tratamento de instalações de produção

##### Artigo 1.º

##### Inscrição de instalações de produção

1 - A inscrição de Instalações de produção é efetuada eletronicamente através do Sistema da EEGO após a inscrição do Participante.

2 - Nos termos da legislação em vigor, podem ser inscritas no Sistema da EEGO, Instalações de Produção localizadas em Portugal Continental que, quando aplicável:

- a) Disponham de certificado de exploração, ou documento equivalente atribuído pela DGEG, ou que disponham de comunicação prévia à DGEG para a produção de energia elétrica a partir de fontes de energia renovável;
- b) Disponham de licença ou comunicação prévia atribuída pela DGEG para a produção de energia para aquecimento e arrefecimento a partir de fontes de energia renovável;
- c) Disponham de certificado de exploração atribuída pela DGEG para a produção simultânea, num processo integrado, de energia térmica e de energia elétrica e/ou mecânica e em que a produção de energia térmica satisfaça uma procura economicamente justificável de calor ou de frio;
- d) Disponham de documento atribuído pela DGEG ou de comunicação prévia à DGEG para a produção de gases de origem renovável ou produção de gases de baixo teor de carbono.

3 - Excluem-se da participação no Sistema da EEGO:

- a) Instalações sem certificado de exploração ou documento equivalente atribuído pela DGEG ou que não tenham efetuado o registo prévio ou comunicação à DGEG, nos termos da legislação em vigor;
- b) Instalações móveis ou itinerantes de produção de energia elétrica, bem como as unidades de produção de energia elétrica de reserva ou de socorro associadas a Instalações, por via do n.º 3 do artigo 2.º do Decreto-Lei n.º 153/2014, de 20 de outubro;

- c) Instalações de produção de gases de origem renovável ou gases com baixo teor de carbono cuja produção se destina exclusivamente à exportação, designadamente por via terrestre ou marítima.

4 - O procedimento de inscrição de uma Instalação de Produção desenvolve-se nas seguintes fases sequenciais:

- a) Instrução do pedido de inscrição;
- b) Realização de uma Auditoria Inicial, caso seja requerida pela EEGO, no âmbito das suas competências;
- c) Decisão sobre o pedido de inscrição.

#### Artigo 2.º

##### Instrução do pedido de inscrição

1 - Para a inscrição de uma Instalação de Produção de energia, o Participante deve instruir um processo mediante a apresentação dos seguintes elementos:

- a) Pedido de inscrição de Instalação de Produção efetuado eletronicamente no Sistema da EEGO através do preenchimento de um formulário normalizado;
- b) Tratando-se de um Agente Representante, documento emitido pelo proprietário da Instalação de Produção conferindo-lhe poderes de representação perante a EEGO, de acordo com minuta a ser disponibilizado pela EEGO.
- c) Quando aplicável:
  - i) Licença de produção, certificado de exploração ou documentos equivalentes emitidos pela DGEG ou informação do registo ou comunicação prévias à DGEG, de acordo com o Artigo 1.º do presente procedimento;
  - ii) Projeto de execução da unidade de produção submetido à DGEG no âmbito do processo de licenciamento de Instalações de Produção de gases renováveis ou de baixo teor de carbono, de acordo com o disposto no artigo 70.º e no Anexo VI do Decreto Lei n.º 62/2020 de 28 de agosto;
  - iii) Comprovativo da existência de condições técnicas para a ligação à RESP ou RPG.

- d) Para Instalações de Produção de gases renováveis ou de baixo teor de carbono, o esquema da instalação e a informação técnica detalhada, quando aplicável, de:
  - i) Equipamentos de produção de gás em bruto (*raw gas*);
  - ii) Equipamentos de tratamento de gás para injeção na RPG (*upgrading*);
  - iii) Equipamentos de liquefação;
  - iv) Equipamentos de metanização;
  - v) Eletrolisadores;
  - vi) Equipamentos de armazenamento;
  - vii) Sistemas de Compressão e descompressão;
  - viii) Estações e equipamentos de medição.
- e) Relatório de auditoria ou verificação aos equipamentos de medição, de acordo com a regulamentação em vigor;
- f) Identificação da entidade habilitada para a medição e recolha dos valores necessários à emissão de GO, de acordo com o disposto no presente procedimento;
- g) Informação relativa ao regime de remuneração da Instalação da Produção, incluindo o enquadramento legal e, se aplicável, o regime de apoio de que a Instalação beneficia, nos termos da lei;
- h) Para Instalações de Produção ligadas à RESP em MAT, AT ou MT, o esquema unifilar da Instalação de Produção, incluindo a identificação da localização dos:
  - i) Equipamentos de medição de energia elétrica associados à Instalação de Produção, nomeadamente os associados à produção de eletricidade e aos consumos dos serviços auxiliares;
  - ii) Equipamentos de medição de energia elétrica relativos à energia elétrica fornecida a cliente ou clientes diretamente ligados à Instalação de Produção no mesmo ponto de receção do RESP, e à energia elétrica fornecida ou consumida à RESP;

- iii) Transformadores de potência;
  - iv) Ponto de ligação à rede elétrica.
- i) Quando aplicável, esquema unifilar térmico da instalação onde estarão identificados fluxos térmicos da instalação e os respetivos os contadores de energia;
- j) Outra informação que se venha a considerar relevante.
- 2 - Para as Instalações de Produção em Cogeração licenciadas ao abrigo do Decreto-Lei n.º 23/2010, de 25 de março, além dos elementos indicados nas alíneas anteriores deverão entregar:
- a) documento emitido pela DGEG, onde conste o valor da poupança de energia primária (PEP), do rácio eletricidade/calor e do coeficiente perdas da instalação, se aplicável, com base nos elementos considerados no licenciamento da instalação;
  - b) o último relatório de auditoria.
- 3 - Para Instalações de Produção de gases renováveis ou de baixo teor de carbono, os valores de capacidade nominais devem ser indicados em kW, considerando condições Normais de temperatura e pressão, de acordo com as Condições Padrão ISO, nomeadamente a ISO 13443 "*Natural gas - standard reference conditions*" e ISO 20675 "*Biogas - Biogas production, conditioning, upgrading and utilization - Terms, definitions and classification scheme*".
- 4 - Caso a EEGO identifique a necessidade de uma Auditoria Inicial, no prazo máximo de 15 (quinze) dias úteis após a receção de toda a documentação relativa ao pedido, a EEGO agenda a Auditoria informando o Participante da data.
- 5 - A EEGO poderá solicitar à DGEG os elementos que possam ser necessários ao desempenho das suas funções e que constem do processo de licenciamento.
- 6 - A Instalação de Produção deve conservar todas as informações e documentos de registo, quer em suporte digital quer em papel, durante o período de 3 (três) anos.

#### Artigo 3.º

##### Decisão sobre o pedido da instalação de produção

- 1 - A resposta ao pedido de inscrição da Instalação de Produção é comunicada por escrito pela EEGO ao Participante requerente, no prazo de 10 (dez) dias úteis após a receção completa do pedido, podendo a mesma assumir uma de duas formas:

a) Aprovação;

b) Recusa;

2 - Para as instalações em que tenha sido identificada a necessidade de uma Auditoria Inicial, a decisão sobre o pedido de inscrição da Instalação de Produção é comunicada por escrito pela EEGO ao Participante requerente, no prazo de 10 (dez) dias úteis após a aprovação do relatório do auditor.

3 - O pedido de inscrição de uma Instalação de Produção é recusado se não cumprir os requisitos definidos nos termos da lei e no presente Manual de Procedimentos.

4 - O pedido de inscrição poderá ser rejeitado, caso os esclarecimentos ou elementos em falta que tenham sido solicitados não sejam apresentados no prazo máximo de 30 (trinta) dias.

5 - Tendo sido aceite a inscrição da Instalação de Produção, a EEGO atribuirá um código de 18 dígitos que identificará, univocamente inequivocamente, a Instalação. Para o efeito é utilizada a codificação GS1/GSRN (*Global Service Relation Number*).

#### Artigo 4.º

##### Alteração da informação de uma instalação de produção

1 - O Participante responsável pela inscrição de uma Instalação de Produção junto da EEGO tem a obrigação de informar a EEGO de quaisquer alterações que resultem na:

a) Imprecisão da informação existente no Sistema da EEGO;

b) Perda das condições necessárias para que a Instalação de Produção continue inscrita junto da EEGO;

c) Transmissão da licença de exploração.

2 - As alterações previstas no ponto anterior devem ser comunicadas à EEGO antecipadamente, no caso de alterações planeadas, e imediatamente após a ocorrência para as restantes. A comunicação não deve exceder os 10 (dez) dias úteis após a ocorrência.

3 - Perante o conhecimento de uma alteração da informação relativa a uma Instalação de Produção, a EEGO analisará o impacto da mesma e, no prazo máximo de 10 (dez) dias úteis a contar da data em que tomou do conhecimento dessa informação, notificará as partes interessadas da sua apreciação.

4 - A EEGO poderá solicitar periodicamente ao Participante a confirmação de que os dados relativos a uma Instalação de Produção se encontram atualizados. Se, no prazo máximo de 10 (dez) dias úteis, o Participante não confirmar que os dados se encontram atualizados ou não proceder à sua atualização, a informação relativa à Instalação de Produção é considerada desatualizada.

#### Artigo 5.º

##### Suspensão de uma instalação de produção

1 - Entende-se por suspensão de uma Instalação de Produção o processo pelo qual a EEGO inibe a emissão de GO de uma determinada Instalação de Produção.

2 - Uma Instalação de Produção poderá ser suspensa se:

- a) Não cumprir os requisitos definidos no Decreto-Lei n.º 84/2022, de 9 de dezembro, nomeadamente as descritas no Artigo 35º;
- b) Não cumprir as disposições que constam do presente Manual de Procedimentos, nomeadamente se a informação relativa à Instalação de Produção que consta no registo do Sistema da EEGO não se encontrar atualizada, nos termos definidos no Artigo 4.º.

3 - Se no seguimento de uma Auditoria ou de uma notificação nos termos definidos no Artigo 4.º, se verificar que a Instalação de Produção não cumpre as condições para continuar a estar inscrita, a EEGO poderá proceder à suspensão da Instalação de Produção, informando por meio escrito o Participante responsável pela instalação e dando conhecimento desse facto às entidades que, nos termos legais, exerçam competências sobre a EEGO.

4 - Haverá lugar à interrupção da suspensão se e quando o Participante fizer prova perante a EEGO de que a Instalação de Produção reúne de novo as condições exigíveis.

5 - A EEGO poderá ainda proceder à suspensão de uma Instalação de Produção por solicitação de uma entidade que, nos termos legais, exerça competências sobre a EEGO.

#### Artigo 6.º

##### Exclusão de uma instalação de produção

1 - A exclusão de uma Instalação de Produção do Sistema da EEGO terá que ser feita através da submissão de um pedido, realizado através do Sistema da EEGO, pelo Participante responsável.



2 - A exclusão de uma Instalação de Produção entrará em vigor no dia 1 (um) do mês seguinte à data de referência que consta no pedido.

3 - Todas as obrigações do Participante relativamente à Instalação de Produção por si inscrita, continuam a persistir após a sua exclusão. As referidas obrigações só cessam quando todas as obrigações financeiras inerentes à sua participação no Sistema da EEGO forem cumpridas.

#### Artigo 7.º

##### Transferência de uma instalação de produção

1 - A transferência de uma Instalação de Produção para outro Participante registado no Sistema da EEGO terá que ser feita através da submissão de um pedido no Sistema da EEGO. O pedido poderá ser feito por qualquer um dos Participantes envolvidos.

2 - Junto com o pedido referido no ponto anterior deverá ser enviada a documentação que comprove a titularidade ou transferência de titularidade da Instalação ou, no caso de Agentes Representantes, um documento emitido pelo proprietário da Instalação de Produção conferindo poderes de representação perante a EEGO, de acordo com a minuta a ser disponibilizado pela EEGO e, quando aplicável, a declaração de renúncia ou revogação da representação anteriormente em vigor, de acordo com as minutas a serem disponibilizadas pela EEGO.

3 - Após a receção do pedido de transferência completo, a EEGO irá proceder à transferência da titularidade da instalação no prazo máximo de 10 (dez) dias úteis e notificará as partes interessadas.

4 - A transferência de uma Instalação de Produção entrará em vigor no dia 1 (um) do mês seguinte à data de referência que consta no pedido.

5 - Independentemente do titular, mantêm-se os valores de energia acumulados dos remanescentes e o saldo da energia consumida em bombagem, nos termos definidos respetivamente no Artigo 3.º do PROCEDIMENTO N.º 7 e no Artigo 3.º do PROCEDIMENTO N.º 4.

## Secção II Dados de produção

### Artigo 8.º Princípios gerais

1 - A classificação dos combustíveis e tecnologias utilizados na produção de energia é feita de acordo com sistema pan-europeu de certificados de energia EECS.

2 - Salvo as exceções previstas no presente Manual de Procedimentos, a determinação da informação energética constante nas GO faz-se, para um determinado período de referência, a partir de valores reais obtidos por medição.

3 - De acordo com o estabelecido no artigo 35º do Decreto-Lei n.º 84/2022, de 9 de dezembro, constitui obrigação de todos os produtores de eletricidade e de energia para aquecimento e arrefecimento a partir de fontes de energia renováveis, de gases de baixo teor de carbono e de gases de origem renovável, contribuir para a fiabilidade do Sistema da EEGO, nomeadamente:

- a) Facultando à EEGO todas as informações, acesso aos seus equipamentos e registos de medição e contagem e documentos necessários ao cumprimento das competências da EEGO;
- b) Autorizando o livre acesso às instalações de produção de técnicos da EEGO e de outras entidades credenciadas que lhe prestem serviços no âmbito da sua atividade;
- c) Permitindo e cooperando na realização de ações de auditoria e monitorização das Instalações de Produção e dos equipamentos de produção, bem como da fração renovável em teor energético e de combustível utilizado, assim como aos equipamentos de contagem de energia.

4 - Para efeitos do número anterior, a responsabilidade pela instalação de equipamento de medição, incluindo em regime de telecontagem, bem como os requisitos a que estes devem obedecer, estabelece-se na legislação e regulamentação aplicáveis.

5 - Após validação da EEGO e da DGEG, podem ficar isentos da obrigação referida no ponto anterior, os Produtores de energia elétrica que não injetem energia na RESP e RPG, os produtores em baixa tensão cuja atividade seja regulada pelos regimes jurídicos da atividade de produção de eletricidade através de unidades de microprodução e de miniprodução, assim como, nos termos

estabelecidos no Decreto-Lei n.º 15/2022, de 14 de janeiro, Instalações de Produção para Autoconsumo (UPAC) com potência instalada inferior ou igual a 4 kW.

6 - Para o efeito de emissão de GO para Instalações de Produção em Cogeração, recorre-se a sistemas de contabilização para com objetividade quantificar:

- a) A energia elétrica produzida pelos grupos geradores da Instalação de Produção;
- b) A energia elétrica consumida pelos serviços auxiliares da Instalação de Produção;
- c) A energia elétrica fornecida e consumida à RESP;
- d) A energia elétrica consumida pelo cliente ou clientes ligados no mesmo ponto de receção da RESP que à Instalação de Produção;
- e) A energia térmica produzida em cogeração a fim de satisfazer uma procura economicamente justificável de calor ou de frio;
- f) A energia contida no combustível ou combustíveis utilizados no processo de cogeração e nos equipamentos de produção separada de energia térmica ou energia elétrica;
- g) A energia mecânica fornecida.

7 - Para Instalações de Cogeração, os métodos indiretos utilizados para a quantificação da energia, deverão ser propostos pelo Participante e aprovados pela EEGO.

8 - Em Instalações de Produção em Cogeração, a Poupança de Energia Primária (PEP) é determinada da seguinte forma:

- a) Para instalações novas, aprovada pela DGEG a partir dos elementos considerados no procedimento de atribuição de licença de exploração em cogeração;
- b) Para instalações em laboração:
  - i) Determinada através de auditoria; ii) Determinada trimestralmente com base nos dados operacionais recolhidos ao longo de um período de 12 (doze) meses e atualizada nos termos definidos no Artigo 11.º do PROCEDIMENTO N.º 5.

9 - Desde que seja tecnicamente possível e economicamente viável, de forma a obter um registo periódico dos valores acumulados, o Cogrador deve estar equipado com Sistemas de Medição em contínuo para as variáveis necessárias ao cálculo da PEP, nomeadamente, energia elétrica, calor útil produzido e combustível ou combustíveis utilizados no processo de cogeração e em equipamentos de produção separada de energia térmica ou elétrica.

10 - Para os efeitos do número anterior, quando a instalação de algum, ou alguns, equipamentos de medição não for técnica ou economicamente viável poderão ser obtidos valores por via indireta. Os métodos alternativos adotados e os seus resultados devem ser verificados durante as auditorias e comparados com os valores dos fabricantes dos equipamentos e dos respetivos ensaios.

11 - De acordo com o estabelecido no art.º 17º-B da Portaria n.º 140/2012, de 14 de maio, na sua atual redação, de 16 de outubro, todas as Instalações de Produção em Cogeração devem ter instalados os contadores e equipamentos de medição previstos no guia técnico publicado pela DGEG no seu sítio de Internet.

12 - No caso de Instalações de Produção de energia elétrica a partir de fontes renováveis, recorre-se a sistemas de contabilização para com objetividade quantificar:

- a) A energia elétrica produzida pela Instalação de Produção;
- b) A energia elétrica consumida pelos serviços auxiliares da Instalação de Produção, quando considerados relevantes;
- c) A energia elétrica fornecida/consumida à RESP;
- d) A energia elétrica consumida em bombagem pela Instalação de Produção;
- e) A energia elétrica extraída e injetada em unidades de armazenamento associadas à Instalação de Produção, quando relevante;
- f) A energia contida nos combustíveis consumidos pela Instalação de Produção, quando aplicável.

13 - Para os efeitos do número anterior, quando solicitado pela EEGO, as Instalações de Produção deverão enviar para a EEGO, até ao dia 31 de março, as declarações anuais referentes ao funcionamento e à exploração do centro electroprodutor do ano anterior, comunicadas à DGEG e à ERSE, nos termos do disposto no Artigo 31.º do Decreto-Lei n.º 15/2022, de 14 de janeiro.

14 - No caso de Instalações de Produção de energia térmica a partir de fontes renováveis, recorre-se a sistemas de contabilização para com objetividade quantificar:

- a) A energia térmica produzida pela Instalação de Produção;
- b) A energia térmica consumida pelos serviços auxiliares da Instalação de Produção, quando considerados relevantes;
- c) A energia térmica extraída e injetada em unidades de armazenamento associadas à Instalação de Produção, se consideradas relevantes;

d) A energia contida nos combustíveis consumidos pela Instalação de Produção.

15 - Em Instalações de Produção de gases de origem renovável ou de baixo teor de carbono, recorre-se a sistemas de contabilização para com objetividade quantificar:

- a) A energia, volume e Poder Calorífico dos gases produzidos pela Instalação de Produção;
- b) Se aplicável e quando considerados relevantes, a energia, volume e Poder Calorífico dos gases consumidos pelos serviços auxiliares da Instalação de Produção;
- c) A energia, volume e Poder Calorífico dos gases fornecidos à RPG ou consumidos da RPG, se aplicável;
- d) A energia, volume e Poder Calorífico dos gases exportados através e outros meios de transporte por via terrestre ou marítima;
- e) A energia, volume e Poder Calorífico dos gases extraídos e injetados em unidades de armazenamento associadas à Instalação de Produção;
- f) A energia volume e Poder Calorífico dos gases consumidos pelo cliente ou clientes ligados diretamente à Instalação de Produção, caso existam;
- g) A energia elétrica consumida ou a energia contida nos combustíveis consumidos pela Instalação de Produção.

16 - Os produtores de gases de baixo teor de carbono e de gases de origem renovável devem instalar sistemas de monitorização e controlo das características e propriedades dos gases que permitam e assegurem a certificação da origem da energia produzida, nos termos previstos na legislação e regulamentação aplicável.

17 - Sempre que adequado, devem privilegiar-se os sistemas de contabilização usados nas relações comerciais com os fornecedores e clientes do Produtor.

18 - As instalações de produção deverão assegurar que os equipamentos de medição se encontram calibrados e/ou verificados.

19 - Todos os sistemas de medição devem estar de acordo com a legislação e a regulamentação aplicável, nomeadamente, no caso dos contadores de medição das energias trocadas com as redes:

- a) Guia de Medição, Leitura e Disponibilização de Dados para os Sistemas de Medição de energia elétrica;

b) Guia de Medição, Leitura e Disponibilização de Dados para os Sistemas de Medição de gás natural.

20 - Sempre que eles existam e que exista capacidade de transmissão, a EEGO deverá aceder remotamente aos valores registados pelos sistemas de medição. Com esse intuito, deve ser facilitado à EEGO o acesso aos Sistemas de Medição.

21 - Os equipamentos de medição a utilizar deverão ser de modelo aprovado e verificados conforme o estabelecido na legislação referente a controlo metrológico.

22 - Nos termos do disposto no Decreto-Lei n.º 15/2022, de 14 de janeiro, os titulares de Instalações de produção de diferentes tecnologias que partilhem o mesmo ponto de injeção (híbridos), encontram-se obrigados a implementar sistemas de medição e telecontagem que permitam quantificar, individualmente, a energia elétrica proveniente de cada um dos centros eletroprodutores.

23 - Para além dos pontos de medição identificados nos pontos anteriores, a EEGO poderá solicitar outros pontos de medição que considere necessários para a correta quantificação de energia no âmbito da sua atividade.

#### Artigo 9.º

#### Contagem de combustível

1 - Deverão ser instalados equipamentos de medição de combustível (contadores ou caudalímetros) ou aplicados métodos que permitam com objetividade quantificar:

- a) A energia contida nos combustíveis consumidos pela Instalação de Produção;
- b) Se aplicável e quando considerado relevante, a energia contida nos combustíveis consumidos pelos sistemas auxiliares da Instalação de Produção;
- c) Se aplicável, a energia contida nos combustíveis consumidos pelos equipamentos que realizam a produção separada de calor ou eletricidade.

2 - Esses sistemas de contabilização devem possibilitar:

- a) A quantificação dos diversos tipos de combustíveis consumidos pela Instalação de Produção e, quando aplicável, pelos equipamentos que realizam a produção separada de calor ou eletricidade;

- b) Diferenciar o consumo de combustível realizado por equipamentos com datas de comissionamento distintas;
- c) Determinar o PCI dos combustíveis utilizados. Quando aplicável, as instalações de produção deverão apresentar metodologia para o cálculo do PCI dos combustíveis utilizados, a qual deverá ser aprovada pela EEGO.
- d) Para as Instalações de Cogeração, diferenciar o consumo de combustível realizado por equipamentos com tecnologias de cogeração distintas.

3 - O Participante deve facultar à EEGO as energias consumidas pela Instalação de Produção.

4 - Para os efeitos dos números anteriores, no caso de Instalações de Produção termoelétricas, deverão ser submetidas mensalmente, ou após cada período de referência, as Declarações de Produção onde constam as quantidades (quantidade, PCI e energia) consumidas de cada combustível.

5 - Instalações de produção termoelétricas que utilizem fonte de energia renováveis, poderão ficar isentas da obrigação referida no ponto anterior, caso o solicitem e após parecer positivo da EEGO, através da submissão de declarações anuais para determinar os fatores de imputação de cada um dos combustíveis.

6 - Para efeitos do numero anterior, até ao dia 31 de março, deverão ser enviadas à EEGO as declarações anuais referentes ao funcionamento e à exploração do centro electroprodutor comunicadas à DGEG e à ERSE, nos termos do disposto no Artigo 31.º do Decreto-Lei n.º 15/2022, de 14 de janeiro. O Participante deverá informar a EEGO no caso de serem detetados alterações significativas aos valores que constam nas declarações.

7 - O conteúdo energético do combustível utilizado no processo de cogeração, se recuperado em produtos químicos e reciclado, deve ser quantificado e subtraído do consumo de combustível.

8 - A água existente nos combustíveis e os inertes nos combustíveis sólidos devem ser quantificados e subtraídos nos consumos líquidos de combustível, tendo em consideração as perdas do calor latente correspondente à evaporação da água existente e formada na combustão.

Artigo 10.º  
Contagem de calor

1 - Os procedimentos de quantificação da energia térmica fornecida por uma Instalação de Produção poderão variar em função da forma de transmissão do calor:

- a) Vapor: a entrega de vapor de água ao processo ou ao consumidor faz-se com valores especificados de pressão e temperatura a que corresponde uma determinada entalpia. Pode existir ou não recuperação de condensados, de acordo com a utilização dada ao vapor. Os condensados de vapor de água que retornam contêm energia que vai contribuir para a redução do consumo de combustível na cogeração. O calor fornecido num dado momento, é obtido pelo produto do caudal instantâneo com a entalpia do vapor desse instante. Para proceder à determinação do calor entregue num determinado período de referência, deve-se proceder à integração do produto calculado instantaneamente. A energia dos condensados é calculada através da medição, no limite da instalação, do caudal e da temperatura. No caso do retorno de condensados não ser medido, é possível contabilizar o calor útil do vapor através da sua entalpia total. A determinação da entalpia do vapor, para um determinado caudal, pode ter em consideração a temperatura e pressão de um ponto comum a mais do que um fluxo.
- b) Água quente e termofluido: o calor entregue é determinado pela diferença entre a energia entregue e a de retorno, medidas no limite da instalação e considerando os valores para o calor específico. O calor obtém-se através da medição instantânea do caudal em circulação, a integrar para todo o período de referência, e da diferença de temperaturas à saída e à entrada da Instalação de Produção.
- c) Gases quentes: o caudal deve ser obtido a partir das especificações dos equipamentos e dos dados de operação. Para o cálculo da energia entregue, a medida da temperatura deve ser representativa da temperatura média dos gases quentes. No caso de utilização do calor em processos de secagem, terá de existir equipamento adequado para medição da temperatura na descarga para a atmosfera dos gases, após o processo.

2 - Os equipamentos de medição (contadores, caudalímetros ou medidores de fluxo com sensores de temperatura) instalados devem permitir quantificar o calor fornecido ao processo ou ao consumidor individual por forma de transmissão do calor (e.g., vapor, gases de escape, água quente ou outros fluidos térmicos) nível de pressão e temperatura.



3 - Na determinação do calor útil produzido pela Instalação de Cogeração deve ser tido em conta o disposto em 7.2.

4 - Os métodos alternativos adotados e os respetivos resultados devem ser verificados durante as auditorias e comparados com os valores dos fabricantes dos equipamentos e dos respetivos ensaios.

#### Artigo 11.º

##### Contagem de energia em sistemas de armazenamento

1 - É obrigatória a contagem da energia extraída e injetada em unidades de armazenamento, quando estas se encontrem ligadas à RESP ou à RPG ou integrem uma Instalação de Produção.

2 - Pendente de validação e aprovação por parte da EEGO, poderão ficar isentas da obrigatoriedade referida no ponto anterior as unidades de armazenamento que cumpram todos os seguintes requisitos:

- a) Não se encontrem ligadas à RESP nem à RPG;
- b) Estão integradas em instalações de produção com uma única tecnologia, que utiliza um único combustível e onde não se verifica a ocorrência de Conversão de Vetores Energéticos.

3 - Um Sistema de Armazenamento de energia não é considerado uma Instalação de Produção e a energia emitida para a RESP ou RPG não deverá estar sujeita à emissão de GO, com exceção das seguintes situações:

- a) São canceladas GO para comprovar os atributos da energia que entrou no Sistema de Armazenamento. Toda a energia entrada deverá ser certificada, incluindo as eventuais perdas do sistema;
- b) A energia que entra no Sistema de Armazenamento foi comprovadamente produzida no local através de uma ligação direta a uma Instalação de Produção e não foi sujeita à emissão de GO.

4 - Um Sistema de Armazenamento de energia tem o mesmo Vetor Energético de entrada e de saída, não havendo lugar à Conversão de Vetores Energéticos.



## PROCEDIMENTO N.º 4 - Produção de energia a partir de fontes renováveis

### Secção I Produção de energia elétrica

#### Artigo 1.º Considerações gerais

1 - Os valores das variáveis são determinados para um período de referência e apresentados em MWh.

2 - Para um determinado período de referência, o valor total de energia resulta da agregação dos valores de telecontagem de 15 minutos, quando aplicável, ou com a desagregação máxima disponível, de acordo com a regulamentação e legislação em vigor.

3 - São emitidas GO para a energia elétrica injetada na RESP. Com exceção do disposto no Artigo 3.º do presente procedimento, relativo à produção de energia elétrica em instalações com bombagem, quando uma determinada Instalação de Produção não está a produzir, o seu consumo não é considerado.

4 - Por solicitação do produtor e caso estejam reunidas todos os requisitos para a emissão de GO, nomeadamente de acordo com o disposto no Artigo 8.º do PROCEDIMENTO N.º 3, poderão ser emitidas GO relativas à produção de energia elétrica para autoconsumo. As GOs para autoconsumo seguem as regras e os procedimentos dispostos no PROCEDIMENTO N.º 9, com exceção das seguintes restrições adicionais:

- a) Não são transacionáveis em mercado, salvo se relativas a excedentes injetados nas redes;
- b) Apenas podem ser canceladas a favor da entidade que detém a instalação de produção ou do cliente ou clientes diretamente ligados à instalação de produção.

#### Artigo 2.º Cálculo da energia elétrica produzida a partir de fontes renováveis por combustível

1 - Se num determinado período de referência a Instalação de Produção utilizar combinações de combustíveis, deverá determinar-se a energia elétrica produzida a partir de cada fonte de energia, de acordo com a seguinte fórmula:

$$E_{Elec,i} = E_{Elec} \times \frac{F_{Total,i}}{F_{Total}}$$

Onde:

$E_{Elec,i}$  - Energia elétrica produzida pelo combustível i [MWh];

$F_{Total,i}$  - Consumo de combustível i utilizada na produção de eletricidade [MWh];

$E_{Elec}$  - Energia elétrica produzida pela Instalação de Produção [MWh];

$F_{Total}$  - Combustível total consumido [MWh].

2 - Nas Instalações de Produção que, mediante aprovação prévia da EEGO, comuniquem as quantidades de combustíveis através de declarações anuais, nos termos estabelecidos no n.º 5 do Artigo 9.º do PROCEDIMENTO N.º 3, a energia produzida a partir de cada uma das fontes, para um determinado período de referência, é determinada a partir da aplicação de um fator de ponderação, de acordo com a seguinte fórmula:

$$E_{Elec,i} = E_{Elec} \times F_{pond,i}$$

Onde,

$E_{Elec}$  - Energia elétrica produzida pela Instalação de Produção [MWh];

$E_{Elec,i}$  - Energia elétrica produzida pelo combustível i [MWh];

$F_{pond,i}$  - Fator de ponderação do combustível i utilizado na produção de eletricidade;

3 - O fator de imputação deve ser atualizado anualmente com base nas declarações enviadas pelos Participantes, nos termos do disposto no n.º 13 do Artigo 8.º do PROCEDIMENTO N.º 3.

4 - O novo fator de imputação é aplicado a partir do mês seguinte à data limite da entrega das declarações.

### Artigo 3.º

Cálculo da energia elétrica produzida para instalações de produção com bombagem

1 - Para efeitos de emissão de GO, deverá apenas ser considerada a energia proveniente de fontes renováveis.

2 - Em Instalações de Produção que efetuem bombagem, a energia produzida a partir de fontes renováveis é determinada deduzindo a energia armazenada por bombagem ao total de energia elétrica produzida.

3 - Quando num determinado período de referência o valor calculado de energia renovável for inferior a zero, este é considerado no período de referência seguinte. Este valor acumulado poderá ser anulado, mediante decisão da EEGO e caso se verifiquem alterações técnicas relevantes na Instalação de Produção.

4 - A energia para o período de referência  $i$  é determinada de acordo com as seguintes fórmulas:

$$\Delta_i = \min(0, E_{Elec,i} - E_{Bom,i} \times \eta\rho + \Delta_{i-1})$$

$$E_{Renov,i} = \max(0, E_{Elec,i} - E_{Bom,i} \times \eta\rho + \Delta_{i-1})$$

Onde,

$\Delta_i$  - Saldo de energia elétrica no período de referência  $i$  que é deduzida à produção de energia elétrica no período de referência seguinte [MWh];

$E_{Renov,i}$  - Energia elétrica produzida a partir de fontes de energia renováveis apurada no período de referência  $i$  [MWh].

$\eta\rho$  - Fator de eficiência (por defeito é utilizado o valor 1)

$E_{Bom,i}$  - Energia elétrica consumida pela Instalação de Produção no processo de bombagem no período de referência  $i$  [MWh]

$E_{Elec,i}$  - Energia elétrica produzida pelo combustível  $i$  [MWh].

Mediante proposta devidamente sustentada do Participante e subsequente aprovação por parte da EEGO, poderá ser adotado em cada Instalação de Produção um fator de eficiência diferente de 1, o qual se apura de acordo com metodologia proposta pela EEGO e aprovada pela ERSE, ouvidos os Participantes.

5 - O fator de eficiência adotado deve, com a maior precisão possível, permitir o cálculo da energia renovável da instalação.

6 - Sempre que se verifiquem alterações técnicas com impacto relevante no rendimento do processo de bombagem, o Participante deverá informar a EEGO e propor a atualização do fator de eficiência, de acordo com a metodologia a que faz referência o n.º 5.

7 - O valor histórico acumulado nos termos do disposto no n.º 3 poderá ser atualizado aquando da alteração do fator de eficiência, mediante decisão da EEGO.

Secção II  
Produção de energia de aquecimento e arrefecimento

Artigo 4.º  
Considerações gerais

1 - Os valores das variáveis são determinados para um período de referência e apresentados em MWh.

2 - Em Instalações de Produção de energia térmica, o valor de energia deve ser determinado com base na diferença entre o valor de energia do fluido térmico à entrada e à saída da Instalação de Produção. Quando o fluido térmico circular num circuito fechado, deverão ser consideradas as diferenças relevantes de pressão e temperatura na alimentação e no retorno.

Artigo 5.º  
Cálculo da energia produzida por combustível

Se num determinado período de referência a Instalação de Produção utilizar combinações de combustíveis, deverá determinar-se a energia de aquecimento e arrefecimento por combustível consumido, de acordo com as seguintes fórmulas:

$$H_{HC,i} = H_{HC} \times \frac{F_i}{F_{Total}}$$

Onde,

$H_{HC,i}$  Energia térmica (aquecimento ou arrefecimento) produzida pelo combustível i [MWh];

$H_{HC}$  Energia térmica total produzida pelo combustível i [MWh];

$F_i$  Consumo de combustível i na produção de energia térmica [MWh];

$F_{Total}$  Consumo total de combustível [MWh].

## PROCEDIMENTO N.º 5 - Produção de energia elétrica em cogeração

### Artigo 1.º

#### Considerações gerais

1 - As disposições constantes do presente capítulo, incluindo o cálculo do valor da energia elétrica de cogeração sujeita à emissão de GO, baseiam-se nos princípios gerais estabelecidos pela Diretiva 2012/27/UE do Parlamento Europeu e do Conselho de 25 de outubro de 2012 relativa à eficiência energética, nas orientações circunstanciadas estabelecidas pela Decisão da Comissão 2008/952/CE de 19 de novembro de 2008 e no Regulamento Delegado (UE) 2015/2402 da Comissão, de 12 de outubro de 2015.

2 - São emitidas GO para a energia elétrica injetada na RESP. Quando uma determinada Instalação de Produção não está a produzir, o seu consumo não é considerado. Se aplicável, a GO contém também a informação relativa à percentagem de energia elétrica produzida em cogeração de elevada eficiência calculada de acordo com o Artigo 5.º e nos termos do Anexo II da Diretiva 2012/27/UE do Parlamento Europeu e do Conselho de 25 de outubro de 2012.

3 - Para a determinação da eletricidade de cogeração efetua-se um conjunto de cálculos e verificações, apresentados de forma esquemática na figura seguinte.

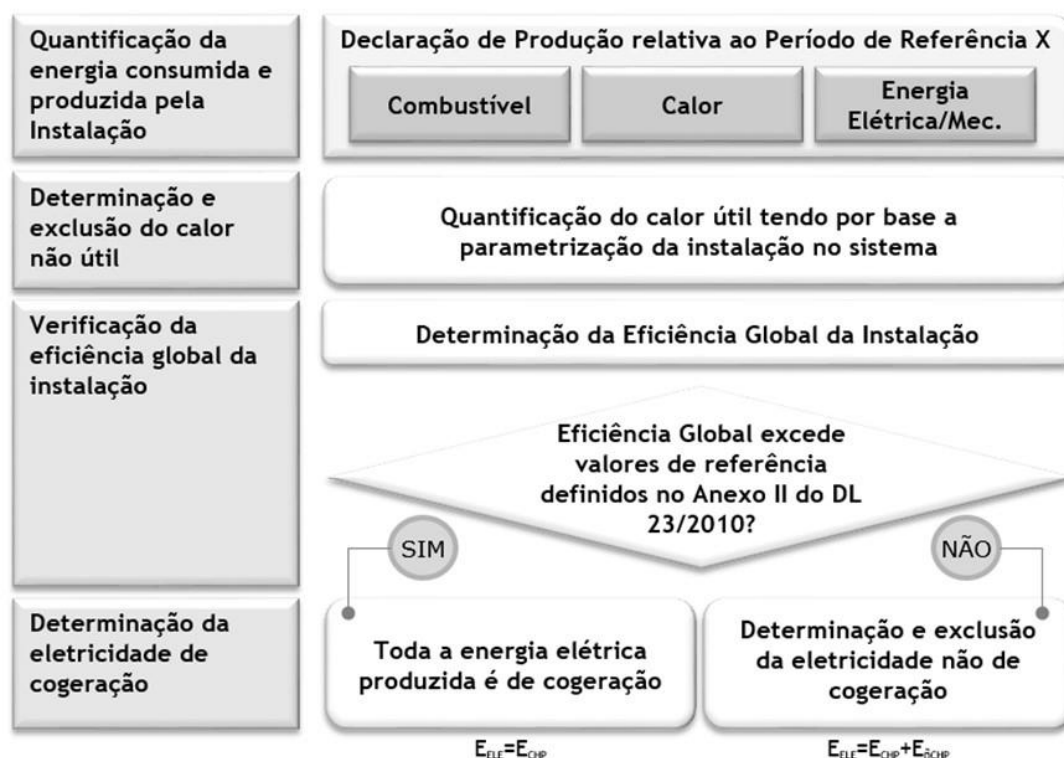


Figura 1 - Esquema dos cálculos e verificações necessários à determinação da eletricidade de cogeração.

4 - Na figura seguinte ilustram-se as principais variáveis usadas nos cálculos detalhados no presente Procedimento. Os valores das variáveis são determinados para um período de referência e apresentados em MWh.



Figura 2 - Representação gráfica de uma Instalação de Cogeração com equipamentos de produção em cogeração (processo ou unidade de cogeração) e equipamentos de produção separada de calor e identificação das principais variáveis objeto de medição.

Onde,



|                     |  |
|---------------------|--|
| $E_{Elec}$          | Energia elétrica produzida através do processo de cogeração [MWh];   |
| $E_{Mec}$           | Energia mecânica fornecida pelo processo de cogeração. Para efeitos do cálculo termodinâmico, o fator de conversão da energia mecânica em energia elétrica é igual a 1 [MWh];  |
| $E_{CHP}$           | Energia elétrica de cogeração [MWh];   |
| $E_{\tilde{r} CHP}$ | Energia elétrica não de cogeração, correspondendo à energia elétrica produzida pela unidade de cogeração quando no processo de cogeração não há produção conexa de calor ou quando parte do calor produzido não pode ser considerado útil [MWh] $E_{\tilde{r} CHP} = E_{Elec} - E_{CHP}$ ; |
| $E_{Total}$         | Energia elétrica produzida através do processo de cogeração, $E_{Elec}$ , adicionada da energia mecânica fornecida pelo processo de cogeração, $E_{Mec}$ [MWh];  |
| $F$                 | Combustível total consumido por uma Instalação, incluindo o combustível consumido no processo de cogeração ( $F_{Total}$ ) e em processos em que se verifique a produção separada de calor e eletricidade ( $F_{EPS}$ ) [MWh];   |
| $F_{Total}$         | Combustível total consumido pelo processo de cogeração [MWh];  |
| $F_{CHP}$           | Combustível consumido no processo de cogeração para a produção de calor útil, energia elétrica e energia mecânica [MWh];   |
| $F_{\tilde{r} CHP}$ | Combustível consumido no processo de cogeração, não associado a produção de energia elétrica de cogeração [MWh];   |
| $F_{EPS}$           | Combustível consumido por equipamentos de produção separada de calor ou eletricidade [MWh];  |
| $H_{CHP}$           | Calor útil produzido pelo processo de cogeração [MWh];   |
| $H_{\tilde{r} CHP}$ | Calor não útil produzido pelo processo de cogeração [MWh];   |
| $H_{EPS}$           | Calor produzido por equipamentos de produção separada de calor [MWh];  |
| $H$                 | Calor consumido pelo processo industrial ou pelo cliente individual [MWh].   |

As principais relações funcionais para o combustível, calor e eletricidade são dadas pelas seguintes expressões, sendo que os termos  $E_{\tilde{r} CHP}$  e  $F_{\tilde{r} CHP}$  apenas assumirão um valor diferente de zero se a eficiência global da instalação calculada de acordo com o definido no n.º 1 do Artigo

4.º não for superior aos critérios definidos no n.º 1 do Artigo 5.º.

- a)  $F_{Total} = F_{CHP} + F_{\text{ñ CHP}}$ ;
- b)  $H = H_{CHP} + H_{EPS}$ ;
- c)  $E_{Elec} = E_{CHP} + E_{\text{ñ CHP}}$ ;
- d)  $E_{Total} = E_{Elec} + E_{Mec}$ .

Artigo 2.º

Delimitação das instalações de cogeração

1 - Para delimitar a Instalação de Cogeração estabelecem-se limites específicos do processo de cogeração devendo instalar-se contadores nesses limites. Uma unidade de cogeração fornece produtos energéticos a uma área de consumo que não faz parte da cogeração. A área de consumo pode ser referente a processos industriais, um consumidor individual de energia térmica e/ou elétrica, uma rede de climatização urbana e/ou a rede elétrica.

2 - O equipamento de produção exclusiva de eletricidade ou calor (por exemplo, caldeiras convencionais, exclusivamente térmicas, usadas para ajustar a produção de calor aos consumos ou de reserva à cogeração, ou grupos de emergência ou eletrogéneos usados unicamente para produção de eletricidade) que não contribui para o processo de cogeração, não faz parte integrante da Instalação de Cogeração, excluindo-se o consumo e a produção de energia desses equipamentos.

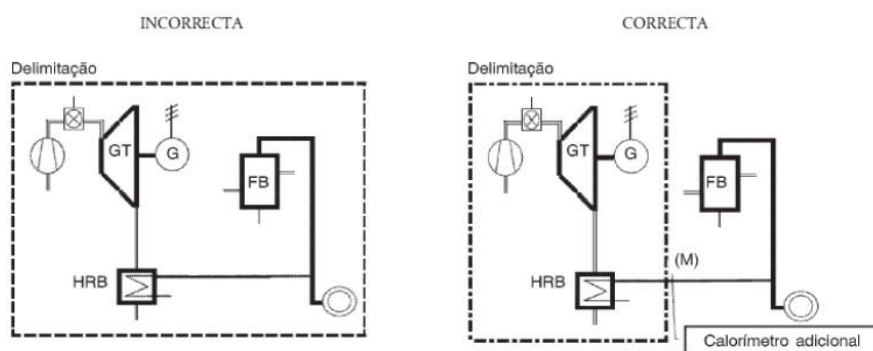


Figura 3 - Delimitação quando existem caldeiras auxiliares ou de reserva (GT: Turbina a gás, G: Gerador, FB: Caldeira a combustível, HRB: Caldeira de recuperação de calor); figura extraída da Decisão da Comissão 2008/952/CE de 19 de Novembro de 2008 que estabelece orientações circunstanciadas para implementação e aplicação do Anexo II da Diretiva 2004/8/CE do Parlamento Europeu e do Conselho, de 11 de Fevereiro de 2004.

3 - As turbinas a vapor secundárias fazem obrigatoriamente parte da Instalação de Cogeração e a energia elétrica que produzem inclui-se na produção energética da unidade. A energia térmica

necessária para gerar esta energia elétrica adicional não entra no cálculo do calor útil produzido pela Instalação de Cogeração.

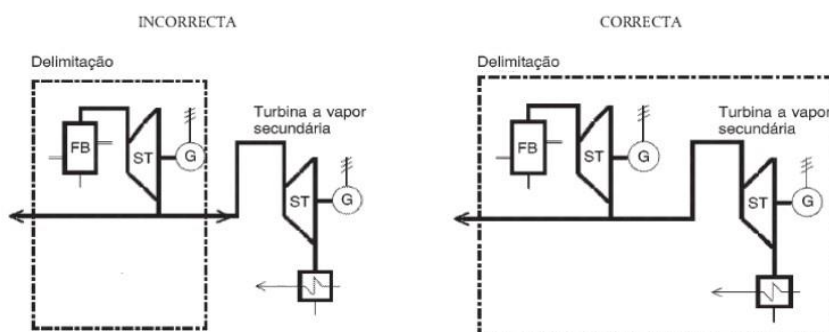


Figura 4 - Delimitação do sistema quando existem turbinas a vapor secundárias (ST: Turbina a Vapor), figura extraída da Decisão da Comissão 2008/952/CE de 19 de Novembro de 2008 que estabelece orientações circunstanciadas para implementação e aplicação do Anexo II da Diretiva 2004/8/CE do Parlamento Europeu e do Conselho, de 11 de Fevereiro de 2004.

4 - Os geradores de força motriz (isto é, motores ou turbinas) ligados em série (em que o calor gerado pelo primeiro é convertido em vapor que vai alimentar o segundo, uma turbina a vapor) não podem ser considerados separadamente, mesmo que a turbina a vapor se encontre numa instalação distinta.

5 - Se o primeiro gerador de força motriz não estiver a produzir eletricidade ou energia mecânica, a delimitação da Instalação de Cogeração circunscreve-se ao segundo. A energia de alimentação do segundo gerador é o calor produzido pelo primeiro.

6 - Nas situações em que não seja fisicamente possível ou não estejam disponíveis os equipamentos de medição necessários para a delimitação das Instalações de Cogeração, nos termos definidos nos pontos anteriores, caberá à EEGO, mediante aprovação da DGEG, definir os limites das Instalações de Cogeração.

### Artigo 3.º

#### Cálculo do calor útil

1 - A metodologia de determinação do calor útil é proposta pelo Participante e aferida na auditoria da instalação e confirmada pela EEGO, de acordo com as disposições do presente Manual de Procedimentos.

2 - Na determinação do calor útil, apenas se considera o calor gerado num processo integrado de produção simultânea de energia térmica e de energia elétrica ou mecânica, excluindo-se, nomeadamente, o que resulte de sistemas de pós combustão ou caldeiras auxiliares.

3 - Não é considerado útil o calor libertado para o meio ambiente sem um benefício economicamente justificável, nomeadamente o que se perde pelas chaminés e exaustores, o rejeitado por equipamentos como condensadores ou dissipadores de calor e o utilizado para degaseificação e para aquecimento de condensados e de água de compensação ou de alimentação de caldeiras no interior dos limites da unidade de cogeração (por exemplo, caldeiras de recuperação de calor).

4 - A entalpia dos condensados de retorno à instalação de cogeração (por exemplo, provenientes de redes de climatização urbana ou de processos industriais) não é considerada calor útil e pode ser subtraída ao calor associado à produção de vapor, cabendo ao Participante propor a EEGO a metodologia que pretende adotar em cada período de referência.

5 - O calor exportado para produção de eletricidade noutra instalação não é considerado útil, fazendo parte da transferência térmica interna da unidade de cogeração. Nesta situação, a eletricidade gerada a partir do calor exportado é incluída na produção total de eletricidade.

6 - O Participante deve comunicar à EEGO sempre que se verifique uma alteração no processo de cogeração que altere a metodologia de determinação do calor útil de uma instalação por si inscrita, propondo uma metodologia de cálculo alternativa.

7 - Quando a EEGO considere que a metodologia fixada para a determinação do calor útil não corresponde ou deixou de corresponder às condições reais de operação, pode proceder à sua alteração, informando o Participante que registou a Instalação da fundamentação da decisão e a nova metodologia.

#### Artigo 4.º

#### Eficiência global da instalação de cogeração

1 - A eficiência global de uma Instalação de Cogeração,  $\eta_{Global}$ , corresponde à produção total de energia elétrica ( $E_{Elec}$ ), mecânica ( $E_{Mec}$ ) e calor útil ( $H_{CHP}$ ) (produção energética), verificada num determinado período de referência utilizando dados operacionais da unidade em causa, dividida

pelo valor de combustível consumido no processo de cogeração ( $F_{Total}$ ), no mesmo período, determinado com base no poder calorífico inferior (consumo energético).

$$\eta_{Global} = \frac{E_{Elec} + E_{Mec} + H_{CHP}}{F_{Total}} = \frac{E_{Total} + H_{CHP}}{F_{Total}}$$

2 - O cálculo da eficiência global deve basear-se nos dados operacionais reais extraídos dos valores reais/registados relativos à Instalação de Cogeração, recolhidos no período de referência. Não podem utilizar-se para este cálculo os valores genéricos ou certificados fornecidos pelo fabricante (em função da tecnologia específica), exceto para unidades de microgeração.

3 - De acordo com o Anexo II do Decreto-Lei n.º 23/2010, de 25 de março, o período de referência para a determinação da eficiência global de uma instalação é de 12 (doze) meses. Nos termos da alínea e) do referido anexo, pode ser fixada outra periodicidade por despacho do Diretor-Geral de Energia e Geologia.

#### Artigo 5.º

##### Cálculo da energia elétrica produzida através do processo de cogeração

1 - Para um determinado período de referência, considera-se que a eletricidade produzida em cogeração é considerada igual à produção total de energia elétrica medida à saída dos geradores, se a eficiência global for igual ou superior a:

- a) 80%, nas Instalações de Produção equipadas com turbinas a gás em ciclo combinado com recuperação de calor ou com turbinas de condensação com extração de vapor;
- b) 75%, nas Instalações de Produção equipadas com:
  - i) Turbinas a vapor de contrapressão;
  - ii) Turbinas de gás com recuperação de calor;
  - iii) Motores de combustão interna;
  - iv) Microturbinas;
  - v) Motores Stirling;
  - vi) Células de Combustível.
- c) Nas restantes tecnologias a eficiência é avaliada caso a caso.

2 - Se a eficiência global da Instalação de Produção for inferior aos limiares identificados no ponto anterior, pode haver produção de  $E_{(n\text{ CHP})}$ . Este termo é obtido pela diferença entre o total de

energia elétrica produzida no processo de cogeração e a energia elétrica de cogeração calculada nos termos do ponto seguinte.

3 - Neste caso, a energia elétrica produzida através do processo de cogeração ( $E_{CHP}$ ), é determinada da seguinte forma:

$$E_{CHP} = C \times H_{CHP}$$

Onde,

C - Rácio eletricidade/calor da instalação de cogeração:

$$C = \sum_g C_g \times \frac{F_{Totalg}}{F_{Total}}$$

$C_g$  - Rácio eletricidade/calor determinado para o grupo cogrador g. Devem ser utilizados os rácios eletricidade/calor determinados na última auditoria à instalação de cogeração, ou na última atualização trimestral dos parâmetros da instalação ou, tratando-se de instalações novas, na informação constante nos elementos submetidos durante o processo de licenciamento.

4 - Se o rácio efetivo eletricidade/calor de uma unidade de cogeração não for conhecido, podem ser utilizados, nomeadamente para fins estatísticos, os valores implícitos para as unidades de cogeração dos tipos a), b), c), d) e e) referidos no Anexo I do Decreto-Lei n.º 68-A/2015, retificados pela Declaração de Retificação n.º 30-A/2015, desde que a eletricidade produzida em cogeração assim calculada seja igual ou inferior à produção total de eletricidade da unidade.

5 - Se num determinado período de referência a Instalação de Produção utilizar combinações de combustíveis, deverá determinar-se a energia elétrica de cogeração por combustível consumido, de acordo com a seguinte fórmula:

$$E_{CHP,i} = E_{CHP} \times \frac{F_{Total,i}}{F_{Total}}$$

Onde,

$E_{CHP,i}$  - Energia elétrica de cogeração produzida pelo combustível i [MWh];

$F_{Total,i}$  - Consumo de combustível i na produção de calor e de eletricidade no processo de cogeração [MWh].

6 - Se para uma instalação de cogeração for necessário determinar a energia elétrica de cogeração por grupo gerador que a constitui, deverá determinar-se a energia elétrica de cogeração, de acordo com a seguinte fórmula:

$$E_{\text{CHP}_{g,i}} = \left[ E_{\text{Elec}_g} - E_{\text{ñ CHP}} \times \frac{E_{\text{Elec}_g}}{E_{\text{Elec}}} \right] \times \frac{F_{\text{Total}_{g,i}}}{F_{\text{Total}_g}}$$

Onde,

$E_{\text{CHP}_{g,i}}$  - Energia elétrica de cogeração, produzida pelo grupo cogrador g a consumir o combustível i [MWh];

$E_{\text{Elec}_g}$  - Energia elétrica produzida pelo grupo cogrador g [MWh];

$F_{\text{Total}_{g,i}}$  - Consumo de combustível i na produção de calor e de eletricidade pelo grupo cogrador g no processo de cogeração [MWh];

$F_{\text{Total}_g}$  - Combustível total consumido pelo grupo cogrador g no processo de cogeração [MWh].

#### Artigo 6.º

Valor de referência em matéria de eficiência para a produção separada de calor

1 - Os valores de referência harmonizados em matéria de eficiência para a produção separada de calor, são baseados no poder calorífico inferior e nas condições atmosféricas normalizadas ISO e são fixados por decisão da Comissão Europeia.

2 - Se a Instalação de Produção utilizar mais que um combustível na produção de calor e eletricidade, deverá ser utilizada a seguinte equação para determinar o valor de referência em matéria de eficiência para a produção separada de calor:

$$\text{Ref } H\eta = \frac{\sum_i [\text{Ref } H\eta_i \times F_{\text{Total},i}]}{F_{\text{Total}}}$$

Onde,

Ref  $H\eta$  - Valor de referência da eficiência para a produção separada de calor (%);

Ref  $H\eta_i$  - Valor de referência da eficiência para a produção separada de calor relativo ao combustível i (%).

#### Artigo 7.º

Consumo de combustível associado à produção de calor útil e de eletricidade de cogeração

1 - A determinação do consumo de combustível associado à produção de calor útil e de eletricidade de cogeração é obtida pela seguinte equação:

$$F_{\text{CHP}} = F_{\text{Total}} - F_{\text{ñ CHP}}$$

2 - A determinação do consumo de combustível do processo de cogeração, não associado à produção de energia elétrica e ou mecânica é calculado como segue:

$$F_{\text{ñ CHP}} = \frac{E_{\text{Total}} - E_{\text{CHP}}}{\frac{E_{\text{Total}} + \beta \cdot H_{\text{CHP}}}{F_{\text{Total}}}}$$

Onde,

$\beta = -\frac{\Delta E_{\text{Elec}}}{\Delta H}$  Coeficiente de perdas, definido em auditoria.

3 - Se existir extração de vapor a diferentes pressões,  $H_i$ , o coeficiente de perdas corresponderá à média ponderada do coeficiente de perdas calculado para cada nível de pressão,  $\beta_i$ . Ou seja,

$$\beta = \frac{\sum_i \beta_i \times H_i}{\sum_i H_i}$$

#### Artigo 8.º

Valor de referência em matéria de eficiência para a produção separada de eletricidade

1 - Os valores de referência harmonizados em matéria de eficiência para a produção separada de eletricidade, (Ref  $E_{\eta_{\text{ISO}}}$ ), são baseados no poder calorífico inferior e nas condições atmosféricas normalizadas ISO e são fixados por ato delegado da Comissão Europeia.

2 - Para efeitos da aplicação dos valores de referência harmonizados relativos ao ano de construção da unidade de cogeração, considera-se como «ano de construção de uma unidade de cogeração» o ano civil durante o qual a unidade produz eletricidade pela primeira vez.

3 - Se o custo do investimento relativo à adaptação de uma unidade de cogeração exceder 50% do custo do investimento numa unidade de cogeração nova comparável, considera-se que, o ano da construção da unidade de cogeração adaptada é o ano civil durante o qual a unidade de cogeração adaptada produz eletricidade pela primeira vez.



Artigo 9.º

Fatores de correção relativos às condições climáticas médias

1 - Alguns dos valores de referência harmonizados em matéria de eficiência para a produção separada de eletricidade devem ser ajustados às condições climáticas médias em cada Estado-Membro. As zonas climáticas para efeitos de ajustamento dos valores de referência, são fixadas por Despacho do Diretor-Geral de Energia e Geologia.

2 - Até à publicação do referido Despacho, considera-se para Portugal Continental uma temperatura média anual de 15,49 °C correspondente ao valor da Normal 1981-2010 utilizada pelo IPMA para estudos climatológicos.

3 - Os combustíveis cujos valores de referência estão sujeitos a ajuste devido às condições climáticas são definidos por ato delegado da Comissão Europeia.

4 - A correção da temperatura ambiente assenta na diferença entre a temperatura média anual histórica duma determinada zona climática e as condições normalizadas ISO (15 °C). A correção é efetuada como segue:

- a) 0,1 pontos percentuais de perdas de eficiência por cada grau acima de 15 °C; ou
- b) 0,1 pontos percentuais de ganhos de eficiência por cada grau abaixo de 15 °C.

5 - O valor de referência em matéria de eficiência para a produção separada de eletricidade é corrigido para fazer face às diferentes condições climáticas, da seguinte forma:

$$\text{Ref En}_{\text{Temp}_i} = \text{Ref En}_{\text{ISO}_i} + 0,1(15 - T_{\text{Z.C.}})$$

Onde,

$\text{Ref En}_{\text{Temp}_i}$  - Valor de referência corrigido para o combustível i (%);

$\text{Ref En}_{\text{ISO}_i}$  - Valor de referência harmonizado para combustível i relativo a produção separada de eletricidade em condições normalizadas ISO;

$T_{\text{Z.C.}}$  - Temperatura média anual da zona climática (°C).

Artigo 10.º

Fator de correção relativo às perdas da rede evitadas

1 - Os fatores de correção relativos às perdas da rede evitadas, para efeitos da determinação dos valores de referência harmonizados em matéria de eficiência para a produção separada de eletricidade, são fixados por decisão da Comissão Europeia.

2 - O valor de referência em matéria de eficiência para a produção separada de eletricidade, ajustado pelos fatores de correção relativos às condições climáticas médias e às perdas da rede evitadas por combustível consumido (i), é dado pela seguinte fórmula:

$$\text{Ref } \eta_{\text{Perdas}_i} = \text{Ref } \eta_{\text{Temp}_i} \times \left( \sum_k \left[ \frac{E_{\text{Exp.Redek}}}{E_{\text{Elec}}} \right] \times \theta_{\text{Exp.Redek}} + \sum_k \left[ \frac{E_{\text{Exp.Redek}} \times E_{\text{cons. no local}}}{E_{\text{Exp.Redek}} \times E_{\text{Elec}}} \times \theta_{\text{cons. no local}_k} \right] \right)$$

Onde,

$E_{\text{Exp.Redek}}$  - Energia Elétrica entregue à RESP, Rede Elétrica de Serviço Público, no nível de tensão k [MWh];

$E_{\text{Exp.Redek}}$  - Energia Elétrica entregue à RESP, Rede Elétrica de Serviço Público [MWh];

$E_{\text{cons. no local}}$  - Energia Elétrica utilizada para satisfação de autoconsumos ou de consumidores que estejam ligados à instalação de cogeração. Sendo esta, preferencialmente, determinada através da diferença entre a energia elétrica entregue à RESP  $E_{\text{Exp.Redek}}$  e a energia produzida pela Instalação de cogeração  $E_{\text{Total}}$  [MWh];

$\theta_{\text{Exp.Redek}}$  - Fator de correção relativo às perdas da rede evitadas pela energia elétrica entregue à RESP no nível de tensão k;

$\theta_{\text{cons. no local}_k}$  - Fator de correção relativo às perdas da rede evitadas pela energia elétrica utilizada para satisfação de autoconsumos ou de consumidores que estejam ligados à instalação de cogeração que são abastecidos pelo nível de tensão k.

3 - Se uma instalação de cogeração utilizar mais que um combustível na produção de calor e eletricidade e/ou se existirem datas de comissionamento diferentes para os diversos equipamentos de cogeração utilizados na Instalação de Cogeração, deverá ser utilizada a seguinte equação para determinar o valor de referência em matéria de eficiência para a produção separada de eletricidade:

$$\text{Ref } E_{\eta_{\text{Perdas}}} = \frac{\sum_{i,cm} (\text{Ref } E_{\eta_{\text{Perdas}_{i,cm}}} \times F_{\text{Total}_{i,cm}})}{F_{\text{Total}}}$$

Onde,

$F_{\text{Total}_{i,cm}}$  - Consumo de combustível i num equipamento que realiza a produção de calor e de eletricidade com a data de comissionamento cm (MWh);

$\text{Ref } E_{\eta_{\text{Perdas}_{i,cm}}}$  - Valor de referência da eficiência para a produção separada de eletricidade, calculado de acordo com a metodologia identificada no n.º 2.

#### Artigo 11.º

#### Cálculo da poupança de energia primária

1 - Para determinar a Poupança de Energia Primária é necessário obter a eficiência térmica e a eficiência elétrica do processo de cogeração para o período de referência.

2 - Para um determinado período de referência, a eficiência térmica total do processo,  $\text{CHP } H_{\text{total}}$ , determina-se da seguinte forma:

$$\text{CHP } H_{\text{total}} = \frac{H_{\text{CHP}}}{F_{\text{total}}}$$

3 - Para um determinado período de referência, a eficiência térmica do processo de cogeração,  $\text{CHP } H_{\eta}$ , determina-se da seguinte forma:

$$\text{CHP } H_{\eta} = \frac{H_{\text{CHP}}}{F_{\text{CHP}}}$$

4 - Para um determinado período de referência, a eficiência elétrica do processo de cogeração,  $\text{CHP } E_{\eta}$ , determina-se da seguinte forma:

$$\text{CHP } E_{\eta} = \frac{E_{\text{CHP}}}{F_{\text{CHP}}}$$

5 - Quando, num determinado período de referência, uma instalação de cogeração fornecer energia mecânica,  $E_{\text{Mec}}$ , a quantidade anual de energia elétrica proveniente de cogeração poderá ser acrescida de um elemento suplementar que represente a quantidade de energia elétrica que é equivalente à da energia mecânica, de acordo com a seguinte expressão:

$$\text{CHP } E_{\eta} = \frac{E_{\text{CHP}} + E_{\text{Mec}}}{F_{\text{CHP}}}$$

Este elemento não cria o direito de solicitar GO, se a instalação for de elevada eficiência, ou o direito de solicitar CO, se a instalação for eficiente. Para efeitos do cálculo termodinâmico, o fator de conversão da energia mecânica em energia elétrica é igual a 1.

6 - Para um determinado período de referência, a eficiência elétrica total do processo, CHP  $E_{total}$ , determina-se da seguinte forma:

$$CHP E_{total} = \frac{E_{total} + E_{Mec}}{F_{total}}$$

7 - Calculadas a eficiência térmica e a eficiência elétrica do processo de cogeração, pode-se determinar o valor absoluto da poupança de energia primária da atividade de cogeração relativamente à produção separada de calor e eletricidade através da seguinte equação:

$$PEP (MWh) = \frac{H_{CHP}}{Ref H_{\eta}} + \frac{E_{CHP} (+E_{Mec})}{Ref E_{\eta}} - F_{CHP}$$

Onde,

PEP (MWh) Valor absoluto da poupança de energia primária da atividade de cogeração relativamente à produção separada de calor e eletricidade [MWh];

Ref  $H_{\eta}$  Valor de referência da eficiência para a produção separada de calor, calculado nos termos do Artigo 6.º;

Ref  $E_{\eta}$  Valor de referência da eficiência para a produção separada de eletricidade, calculado de acordo com os Artigo 8.º, Artigo 9.º e Artigo 10.º.

8 - A Poupança de Energia Primária da atividade de cogeração relativamente à produção separada de calor e eletricidade, por MWh de energia elétrica produzida em cogeração, é obtida através da seguinte equação:

$$PEP \left( \frac{MJ}{MWh} \right) = \frac{PEP (MWh)}{E_{CHP}} \times 3600$$

Onde,

PEP  $\left( \frac{MJ}{MWh} \right)$  Valor da poupança de energia primária da atividade de cogeração relativamente à produção separada de calor e eletricidade, por MWh de energia elétrica produzida em cogeração [MJ/MWh].

9 - A Poupança de Energia Primária total do processo, relativamente à produção separada de calor e eletricidade, é obtida através da seguinte equação:

$$PEP_{total}(\%) = \left[ 1 - \frac{1}{\frac{CHP H_{total}}{Ref H_{\eta}} + \frac{CHP E_{total}}{Ref E_{\eta}}} \right] \times 100$$

Onde,

$PEP_{total}(\%)$  Poupança de Energia Primária total do processo, em percentagem, da atividade de cogeração relativamente à produção separada de calor e eletricidade.

10 - A Poupança de Energia Primária da atividade de cogeração relativamente à produção separada de calor e eletricidade é obtida através da seguinte equação:

$$PEP(\%) = \left[ 1 - \frac{1}{\frac{CHP H_{\eta}}{Ref H_{\eta}} + \frac{CHP E_{\eta}}{Ref E_{\eta}}} \right] \times 100$$

Onde,

$PEP(\%)$  Poupança de Energia Primária, em percentagem, da atividade de cogeração relativamente à produção separada de calor e eletricidade.

11 - A PEP certificada que consta nas GO, deverá ser determinada numa base anual de acordo com o estabelecido no Anexo III do Decreto-Lei n.º 23/2010, de 25 de março.

12 - Para as novas instalações, em fase experimental ou no primeiro ano de funcionamento, a PEP da Instalação de Produção é aprovada pela DGEG com base em valores aprovados no processo de licenciamento. Após o primeiro ano de funcionamento de novas instalações, a EEGO promoverá uma auditoria que deverá certificar a PEP.

13 - Sempre que, num dado trimestre, para uma determinada Instalação de Produção, a PEP calculada com base nos dados operacionais dos últimos 12 (doze) meses observe uma diferença superior a 5 pontos percentuais da PEP certificada, o Participante deve informar a EEGO.

14 - A obrigação de informação referida no ponto anterior considera-se observada sempre que o Participante tenha submetido à EEGO Declarações de Produção correspondentes aos últimos 12 (doze) meses.

15 - Se no final de um dado trimestre a EEGO identificar com base na informação disponível no seu sistema que a PEP calculada dista mais de 5 (cinco) pontos percentuais da PEP certificada, a

EEGO atualizará o valor da PEP certificada e informará a DGEG e o CUR ou AUR, consoante o caso, da respetiva alteração.

16 - As Declarações de Produção corrigidas ao abrigo do disposto no Artigo 1.º do PROCEDIMENTO N.º 10 e no Artigo 1.º do PROCEDIMENTO N.º 11, são consideradas no cálculo da PEP realizado imediatamente a seguir e, se aplicável, nos cálculos posteriores.

17 - Sempre que seja realizada uma auditoria, independentemente da data de realização da mesma, a PEP certificada é atualizada com o valor que consta no respetivo relatório e entra em vigor no início do mês em que a auditoria fica fechada, devendo a EEGO comunicar ao Participante os parâmetros e as datas de implementação das alterações em causa.

#### Artigo 12.º

##### Classificação da produção de energia elétrica através do processo de cogeração

1 - De acordo com o Decreto-Lei n.º 68-A/2015, de 30 de abril, considera-se de elevada eficiência a produção em cogeração realizada em:

- a) Instalações de Produção que tenham uma poupança de energia primária, relativamente à produção separada de eletricidade e calor, de pelo menos 10%; ou
- b) Instalações de Produção com potência elétrica instalada inferior a 1 MW (pequena dimensão e microcogeração) que resulte numa poupança de energia primária relativamente à produção separada de eletricidade e calor.

2 - Considera-se como eficiente a produção em cogeração que resulte numa poupança de energia primária, mas que não se qualifique como produção de cogeração de elevada eficiência.

3 - Para a classificação da energia de cogeração produzida num dado período de referência, a EEGO considerará a PEP certificada, calculada nos termos definidos no Artigo 11.º, através de auditoria ou calculada e atualizada pela EEGO, de acordo com o estabelecido no n.º 15 do Artigo 11.º.

## PROCEDIMENTO N.º 6 - Produção de Gases de origem renovável e de gases com baixo teor de carbono

### Artigo 1.º Considerações Gerais

1 - Nos termos do disposto no Artigo 71.º do Decreto-Lei n.º 62/2020, de 28 de agosto, a produção de gases de origem renovável ou de baixo teor de carbono, pode ser destinada a:

- a) À injeção, total ou parcial, na RPG;
- b) Ao autoconsumo, individual ou coletivo;
- c) À exportação, designadamente através de transporte terrestre ou marítimo, sem injeção na RPG.

2 - Para os casos previstos nas alíneas a) e b) do número anterior, as GO emitidas consideram-se no referencial de saída do sistema de produção ou, existindo, do sistema de armazenamento, em ambos os casos para a RPG.

3 - A emissão de GO para os casos previstos na alínea c) do n.º1 está dependente da verificação das seguintes condições:

- a) As entidades titulares das instalações de produção nessas condições devem constituir-se como Participante do Sistema EEGO, cumprindo, com as necessárias adaptações, as regras aplicáveis ao registo;
- b) As entidades titulares das instalações de produção nessas condições, devem assegurar os requisitos de verificação e rastreabilidade, designadamente medição e contagem, de todos os Vetores Energéticos, nos referenciais de entrada e saída dos sistemas respetivos;
- c) A produção de gases de origem renovável ou de baixo teor de carbono depende de outro Vetor Energético produzido no mesmo local sem a emissão de GO ou, sendo importado a partir das redes, são canceladas GO para comprovar os atributos da energia que entrou no sistema de produção;
- d) Existindo associada à instalação de produção uma unidade de armazenamento, aplicam-se, cumulativamente, as regras respetivas constantes do presente Manual de Procedimentos;

e) As GO emitidas para a produção de gases de origem renovável ou de baixo teor de carbono consideram-se no referencial de saída do sistema de produção ou, existindo, do sistema de armazenamento, em ambos os casos para os vetores de transporte utilizados.

4 - As GO relativas à produção de gases para autoconsumo, seguem as regras e os procedimentos dispostos no PROCEDIMENTO N.º 9, com exceção das seguintes restrições adicionais:

- a) Não são transacionáveis em mercado, salvo se relativas a excedentes injetados nas redes;
- b) Apenas podem ser canceladas a favor da entidade que detém a instalação de produção ou do cliente ou clientes diretamente ligados à instalação de produção.

5 - De acordo com as regras estabelecidas no EECS, para fins de emissão de GO para gases, são considerados os seguintes Vetores Energéticos:

- a) Gás - compostos químicos, constituídos principalmente por elementos de hidrogénio e carbono (hidrocarbonetos), em estado gasoso a 15°C e pressão atmosférica média ao nível do mar (101.325 kPa). O gás é classificado de acordo com o estabelecido no sistema paneuropeu de certificados de energia EECS;
- b) Hidrogénio - composto químico constituído por moléculas de hidrogénio (H<sub>2</sub>) com uma concentração mínima definida de acordo com as regras EECS em vigor.

6 - Os valores das variáveis são determinados para um período de referência e apresentados em MWh. Para efeitos de emissão de GO, no cálculo de energia deve ser usado:

- a) Vetor Energético Gás: o PCS do gás produzido, em condições de referência normalizadas de acordo com a norma ISO 13443:1996;
- b) Vetor Energético Hidrogénio: o PCS ou PCI do hidrogénio produzido, em condições de referência normalizadas, conforme estabelecidas nas normas europeias aplicáveis.

#### Artigo 2.º

##### Cálculo da Quantidade dos Gases produzidos por Tipo de Energia Consumida

Se num determinado período de referência a Instalação de Produção utilizar combinações de combustíveis, deverá determinar-se a energia produzida a partir de cada combustível, de acordo com a seguinte fórmula:



$$E_{Gas,i} = E_{Gas} \times \frac{F_i}{F_{Total}}$$

Onde,

$E_{Gas,i}$  - Energia produzida pela fonte i [MWh];

$F_i$  - Energia/Quantidade de combustível do tipo i utilizado na produção do gás [MWh];

$E_{Gas}$  - Energia total produzida pela Instalação de Produção [MWh];

$F_{Total}$  - Energia/Combustível total consumido [MWh].

### Artigo 3.º

#### Garantias de origem para procedimentos de contratação específicos

1 - A emissão de garantias de origem afetas a produção de gases de origem renovável ou de baixo teor de carbono afeta mecanismos de compra e venda legalmente estabelecidos, que envolvam designadamente a compra centralizada pelo CURG do SNG, além das regras de processamento constantes do presente manual, obedecem a outras condições estabelecidas em Protocolo específico celebrado entre o CURG e a EEGO e aprovado pela ERSE.

2 - Integram as condições do Protocolo a que faz referência o número anterior, a determinação da entidade responsável por se constituir como Participante do Sistema EEGO, a titularidade da respetiva conta e das GO emitidas.



## PROCEDIMENTO N.º 7 - Conversão entre vetores energéticos

### Artigo 1.º Princípios Gerais

1 - O presente Capítulo estabelece os procedimentos de transferência dos atributos que constam nas GO em processos de conversão entre diferentes Vetores de Energia.

2 - No cumprimento das regras estabelecidas no EECS, para fins de emissão de GO, deve ser identificado o Vetor Energético de acordo com a seguinte classificação:

- a) Eletricidade;
- b) Combustível, seja ele sólido, líquido ou gasoso. No caso de combustíveis gasosos estão previstos Vetores Energéticos definidos no n.º 4 do Artigo 1.º do PROCEDIMENTO N.º 6;
- c) Energia Térmica, seja de aquecimento ou arrefecimento, quer seja transportada por fluido térmico, no estado líquido ou gasoso, ou por transferência térmica por condução ou radiação.

3 - A classificação dos Vetores Energéticos apresentada no ponto anterior poderá ser atualizada na sequência de alterações às regras EECS.

4 - As Instalações de Produção podem transferir os atributos renováveis que constam nas GO entre os diferentes sectores, através de um processo de Conversão entre Vetores Energéticos (Conversão).

5 - Para efeitos de emissão de GO, a Conversão é realizada através do cancelamento de GO, de acordo com os princípios e regras apresentados nos pontos seguintes.

### Artigo 2.º Regras de Conversão

1 - A Conversão adota os seguintes princípios fundamentais:

- a) A diferenciação das fontes de energia primárias (de entrada) tem como base o cancelamento de GO que comprovam a origem da energia;

- b) As GO relativas ao Vetor Energético Final apenas são emitidas após a cancelamento das respetivas GO;
- c) Durante o processo de Conversão são canceladas GO relativas à energia consumida, ou seja, do Vetor Energético inicial (de entrada), e emitidas novas GO relativas à energia emitida, ou seja, do Vetor Energético final (de saída);
- d) GO de um determinado Vetor Energético apenas podem ser convertidas em GO de outro Vetor Energético de acordo com os fluxos físicos e conversão de energia que efetivamente ocorreram;
- e) Os principais atributos e informação que consta nas GO canceladas devem transitar para as GO emitidas do processo de Conversão, de acordo as disposições legais ou necessidades do mercado, após decisão da EEGO.

2 - Para efeitos de Conversão, apenas são aceites GO válidas, nos termos do disposto na legislação em vigor, e não são aceites quaisquer outros tipos de certificados.

3 - O período de produção que consta nas GO emitidas num processo de Conversão corresponde ao período de produção da energia emitida (Vetor Energético final).

4 - A Conversão apenas é possível quando as GO relativas à energia consumida contenham toda a informação necessária para o efeito;

5 - O processo de Conversão não é necessário quando a energia consumida relativa ao Vetor Energético inicial for comprovadamente produzida na Instalação de Produção ou transferida através de uma ligação direta e não foi sujeita à emissão de GO ou outros certificados equivalentes.

6 - As GO emitidas no processo de Conversão estão sujeitas às mesmas regras e princípios definidos no PROCEDIMENTO N.º 9.

#### Artigo 3.º

#### Cálculo da Energia Emitida num processo de Conversão

1 - Num processo de Conversão, é obrigatória a medição da energia consumida para determinar a quantidade e o tipo de GO a cancelar e da energia emitida, para determinar as GO a emitir.

2 - Os valores das variáveis são determinados para um período de referência e apresentados em MWh.

3 - Se num determinado período de referência, para uma determinada Instalação de Produção, forem canceladas GO de múltiplas fontes de energia no processo de Conversão, deverá determinar-se a energia produzida a partir de cada uma das fontes, de acordo com a seguinte fórmula:

$$E_{\text{Conv},i} = E_{\text{Conv}} \times \frac{GO_i}{F_{\text{Total}}}$$

Onde,

$E_{\text{Conv},i}$  Quantidade de energia produzida pela fonte i [MWh];

$GO_i$  Energia relativa às GO canceladas do tipo i [MWh];

$E_{\text{Conv}}$  Quantidade total de energia produzida [MWh];

$F_{\text{Total}}$  Energia total consumida [MWh].

4 - As fontes de energia que constam nas GO relativas à energia emitida são determinadas em função das fontes de energia das GO canceladas. Assim, para um determinado Vetor Energético, cada fonte de energia corresponde a um tipo de tecnologia e combustível que consta nas GO canceladas.

5 - Deverão ser canceladas GO do Vetor Energético inicial no volume igual à energia consumida medida na Instalação de Produção. Os valores de energia são arredondados por defeito ao MWh.

6 - São emitidas GO do Vetor Energético final no volume igual à energia emitida pela Instalação de Produção. Os valores de energia são arredondados por defeito ao MWh.

7 - Os valores de energia elétrica de entrada e de saída remanescentes são acumulados nos períodos seguintes até totalizarem 1 MWh.



## PROCEDIMENTO N.º 8 - Emissões de CO<sub>2</sub>

### Artigo 1.º Princípios gerais

1 - Para a estimativa das emissões de CO<sub>2</sub> associadas à produção de energia elétrica e de gases de baixo teor de carbono são utilizados por defeito os fatores de emissão publicados pela AIB, e utilizados no sistema pan-europeu de certificados de energia EECs, que refletem, quando aplicável, a informação do *Intergovernmental Panel on Climate Change* (IPCC).

2 - Poderá ser adotada outra metodologia para o cálculo dos fatores de emissão em resultado de alterações às regras EECs ou à regulamentação e legislação nacionais, ou ainda por decisão da EEGO, ouvidas as entidades nacionais competentes.

### Artigo 2.º Cogeração

1 - Reconhecendo o interesse e utilização das GO como suporte a esquemas de compromisso ambiental de organizações, bem como a produtos comerciais de energia com características especiais, e em particular de energia produzida com baixas emissões de GEE, a EEGO disponibiliza estimativas do desempenho ambiental das Instalações ativas onde é produzida energia coberta por GO, a pedido dos respetivos Produtores.

2 - As emissões de GEE são calculadas pela EEGO em alinhamento com o Regulamento (UE) n.º 601/2012 da Comissão, de 21 de junho, bem como os regulamentos de execução associados, na sua versão consolidada e em vigor, que tratam da monitorização e comunicação de informações relativas às emissões de gases com efeito de estufa nos termos da Diretiva 2003/87/CE do Parlamento Europeu e do Conselho.

3 - A estimativa das emissões de CO<sub>2</sub> associadas à produção de energia elétrica em cogeração é calculada da seguinte forma:

$$(E.CO_2)_{CHP\ i} = \frac{\left(F_{CHP} - \frac{H_{CHP}}{Ref\ H_n}\right) \cdot (FE.CO_2)_i}{E_{CHP}} \times 3,6$$

Onde,

$(E.CO_2)_{CHP_i}$  Emissões de CO<sub>2</sub> por MWh produzido de energia elétrica no processo de cogeração pelo combustível i [kg/MWh];

$(FE.CO_2)_i$  Fator de Emissão de CO<sub>2</sub> para o combustível i [kg/GJ].

4 - Para a estimativa das emissões evitadas de CO<sub>2</sub> por MWh produzido de energia elétrica num processo de cogeração, quando comparado com a produção separada de calor e eletricidade utilizando os mesmos combustíveis, é aplicada a seguinte equação:

$$(E.E.CO_2)_i = \frac{PEP}{E_{CHP}} \cdot (FE.CO_2)_i \times 3,6$$

Onde,

$(E.E.CO_2)_i$  - Emissões evitadas de CO<sub>2</sub> por MWh produzido de energia elétrica pelo combustível i, quando comparado com a produção separada de calor e eletricidade utilizando o mesmo combustível [kg/MWh].

PEP - Valor absoluto da poupança de energia primária da atividade de cogeração relativamente à produção separada de calor e eletricidade [MWh].

$(FE.CO_2)_i$  - Fator de Emissão de CO<sub>2</sub> para o combustível i [kg/GJ].

### Artigo 3.º

#### Gases renováveis e de baixo teor de carbono

1 - A estimativa das emissões de CO<sub>2</sub> associadas à produção de gases de baixo teor de carbono a partir de fontes de energia não renováveis é calculada da seguinte forma:

$$(E.CO_2)_{GBTC_i} = \frac{(F_i) \cdot (FE.CO_2)_i}{E_{GBTC}} \times 3,6$$

Onde,

$(E.CO_2)_{GBTC_i}$  - Emissões de CO<sub>2</sub> por MWh de gases de baixo teor de carbono produzidos pelo combustível i [kg/MWh];

$(FE.CO_2)_i$  - Fator de Emissão de CO<sub>2</sub> do combustível i [kg/GJ];

$F_i$  - Quantidade de combustível i utilizado na produção dos gases de baixo teor de carbono [MWh];

$E_{GBTC}$  - Quantidade total de gases de baixo teor de carbono produzidos [MWh].



2 - De acordo com o disposto no Artigo 9.º-C do Decreto-Lei n.º 141/2010, de 31 de dezembro, na sua atual versão, nas GO de gases produzidos a partir de fontes renováveis e de gases com baixo teor de carbono deverá constar a informação relativa às emissões evitadas de CO<sub>2</sub> por quilograma produzido de gases, quando comparado com a produção de combustíveis fósseis sem mitigação das emissões de CO<sub>2</sub>, de acordo com a metodologia a estabelecer pela DGEG, ouvida a APA.

3 - Até que a metodologia referida no ponto anterior se encontre publicada ou seja definida uma metodologia, a informação das emissões de CO<sub>2</sub> evitadas não irá constar nas GO.

4 - Nos termos do disposto no Decreto-Lei n.º 60/2020, de 17 de agosto, são considerados gases de baixo teor de carbono os gases produzidos a partir de um processo que utilize fontes de energia não renovável e cujas emissões de carbono sejam inferiores a 36,4 gCO<sub>2</sub>-eq/MJ.

5 - O fator de emissão de CO<sub>2</sub>-eq relativo a uma instalação de produção de gases de baixo teor de carbono deverá ser determinado no processo de licenciamento.



## PROCEDIMENTO N.º 9 - Processamento de Garantias de Origem

### Artigo 1.º Considerações Gerais

- 1 - Está prevista a emissão dos seguintes tipos de Certificados:
  - a) GO para a produção de energia elétrica a partir de fontes de energia renováveis;
  - b) GO para a produção de energia de aquecimento e arrefecimento a partir de fontes de energia renováveis;
  - c) GO para a energia elétrica de cogeração de elevada eficiência;
  - d) CO para a energia elétrica de cogeração eficiente;
  - e) GO para a produção de gases de origem renovável;
  - f) GO para a produção de gases de baixo teor de carbono.
- 2 - Uma determinada quantidade de energia produzida numa Instalação de Produção é objeto de uma única emissão de GO.
- 3 - Após a emissão, uma GO não poderá ser objeto de alterações exceto para correção de erros.
- 4 - De acordo com a legislação em vigor, uma GO tem a validade de 12 (doze) meses a contar do final do período de referência de produção e deve ser cancelada até 18 (dezoito) meses após o fim do período de produção.
- 5 - Cada GO tem o valor facial de 1 MWh.
- 6 - Os valores da energia são arredondados nos seguintes termos:
  - a) Os valores de energia presentes nas Declarações de Produção, quer estas tenham sido submetidas pelo Participante quer tenham sido obtidas automaticamente a partir dos sistemas de telecontagem, são arredondados ao kWh, de acordo com as regras estabelecidas no documento normativo NP 37:2009;
  - b) Na emissão de GO, os valores de energia elétrica são arredondados por defeito ao MWh. As quantidades remanescentes são acumuladas nos meses seguintes até totalizarem 1 MWh.
- 7 - Tendo em conta as respetivas adaptações e salvaguardando eventuais alterações, as GO contêm a seguinte informação:

- a) O Vetor Energético;
- b) Identificação da Entidade Emissora;
- c) O país da Entidade Emissora;
- d) Valor facial da GO;
- e) Código de identificação da GO, tendo por base a codificação GS1/GIAI;
- f) Período em que a produção ocorreu;
- g) Data de emissão das GO;
- h) Identificação da Instalação de Produção, tendo por base a codificação GS1/GSRN e o nome;
- i) Localização da Instalação de Produção;
- j) Capacidade(s) instalada(s) da Instalação de Produção;
- k) A data de entrada em serviço da Instalação de Produção;
- l) Informação se a Instalação de Produção beneficiou de apoio:
  - i) Ao investimento; ii) À produção de energia, isto é, a unidade de energia produzida beneficiou de um regime de apoio nacional.
- m) Natureza da Instalação de Produção, no que se refere à tecnologia utilizada, de acordo com as normas EECS;
- n) Indicação se a emissão foi feita a partir da energia emitida de um Unidade de Armazenamento, de acordo com o Artigo 11.º do PROCEDIMENTO N.º 3 do presente Manual de Procedimentos;
- o) Nível de disseminação, de acordo com a classificação estabelecida pelas normas EECS;
- p) Se se trata de uma GO relativa a um gás de origem renovável, de baixo teor de carbono ou outro;
- q) Informação acerca do tipo de gás produzido e a sua composição, de acordo com as categorias definidas nas regras EECS;
- r) Identificação do tipo de fonte renovável utilizado na produção de gases de origem renovável ou de baixo teor de carbono, bem como a percentagem de produção renovável;
- s) Outra informação que se venha a considerar relevante.

8 - Para além da informação referida no ponto anterior, no caso de Instalações de Produção em cogeração, as GO devem conter a seguinte informação adicional:

- a) O poder calorífico inferior da fonte de combustível a partir da qual foi produzida a eletricidade;
- b) Quantidade e utilização do calor produzido em combinação com a eletricidade;
- c) A percentagem de energia elétrica produzida em cogeração de elevada eficiência calculada de acordo com o Artigo 5.º do PROCEDIMENTO N.º 5 e nos termos do Anexo II da Diretiva 2012/27/UE do Parlamento e do Conselho de 25 de outubro de 2012;
- d) A poupança de energia primária (PEP), de acordo com o Artigo 11.º do PROCEDIMENTO N.º 5:
  - i) A PEP expressa em percentagem;
  - ii) A PEP expressa em valor absoluto em MWh;
  - iii) A PEP expressa em MJ/MWh;
  - iv) A PEP total do processo expressa em percentagem.
- e) As emissões de CO<sub>2</sub> associadas à produção de eletricidade;
- f) As emissões de CO<sub>2</sub> evitadas por MWh produzido de energia elétrica;
- g) Outra informação que se venha a considerar relevante.

9 - No caso de Instalações de Produção de gases renováveis ou de baixo teor de carbono, as GO podem ainda conter a seguinte informação adicional:

- a) Informação relativa ao nível de disseminação, de acordo com as categorias definidas nas regras EECS;
- b) Informação acerca do poder calorífico utilizado para o cálculo da energia contida no gás e emissão da GO, nomeadamente o tipo (PCS ou PCI) e o respetivo valor;
- c) A utilização final do gás, de acordo com o estabelecido nas regras EECS;
- d) Informações complementares que venham a ser estabelecidas por despacho do diretor-geral de Energia e Geologia, ouvidas entidades especializadas do SCTN, designadamente o LNEG, I. P., nos termos do disposto no Artigo 9.º-C do Decreto-Lei n.º 141/2010, de 31 de dezembro, na sua redação atual;
- e) Outra informação que se venha a considerar relevante.

10 - No caso da emissão das GO resultar de um processo de Conversão, as GO podem ainda conter a seguinte informação adicional:

- a) Indicação que a emissão da GO resultou de um processo de Conversão e o Vetor Energético respetivo;
- b) Outra informação que se venha a considerar relevante.

11 - De acordo com o disposto nos artigos 21º e 22º do Decreto-Lei n.º 23/2010, de 25 de março, para um dado período de referência, os prémios e a tarifa de referência previstos no referido Decreto-Lei apenas deverão ser pagos após a entrega ao CUR ou ao AUR, consoante o caso, da totalidade das GO correspondentes à energia elétrica produzida.

12 - Na sequência do ponto anterior, a EEGO comunica ao CUR ou ao AUR, consoante o caso:

- a) Identificação da Instalação de Cogeração como eficiente ou de elevada eficiência;
- b) A Poupança de Energia Primária registada no Sistema da EEGO;
- c) A(s) tecnologia(s) e potência instalada da Instalação de Produção;
- d) Combustíveis utilizados na produção combinada de eletricidade e calor;
- e) Fração de combustíveis renováveis consumidos na Instalação de Cogeração determinada através da informação submetida nas Declarações de Produção para do último ano civil;
- f) Relação entre a energia primária consumida na Instalação de Cogeração, constante das Declarações de Produção submetidas pelo Participante, e a  $EE_{EEURRcc}$  para o último ano civil.

13 - De acordo com a alínea 9 do Artigo 9.º do Decreto-Lei n.º 141/2010, de 31 de dezembro, na sua redação atual, nos casos em que a energia produzida a partir de fontes de energia renováveis beneficie de um regime de apoio direto ao preço ou de um incentivo ao investimento nos termos da lei ou ainda nos casos em que a referida energia seja produzida ao abrigo de um contrato de aquisição de energia (CAE) ou de um acordo de cessação antecipada de um CAE, o pagamento da remuneração ou do incentivo ao produtor pela entidade legalmente vinculada a realizar tal pagamento depende da confirmação da entrega das respetivas garantias de origem à DGEG da totalidade das GO emitidas pela EEGO relativamente à energia elétrica produzida num dado período de referência.

14 - De acordo com o Artigo 10º do Decreto-Lei referido no ponto anterior, a DGEG pode transacionar as garantias de origem recebidas ao abrigo do número anterior, nos termos da legislação e regulamentação aplicáveis.

15 - Sempre que a energia afeta regimes específicos corresponda a uma fração da energia para a qual se solicita a emissão de garantias de origem, para uma mesma instalação de produção assim licenciada, o CUR ou o AUR consoante o caso atua junto da EEGO como único representante, sem prejuízo da imputação da parcela de garantias de origem que corresponda a energia não afeta a mecanismos de remuneração garantida ao produtor em causa.

## Artigo 2.º

### Emissão de Garantias de Origem

1 - Para a emissão de GO relativos à eletricidade, energia para aquecimento e arrefecimento ou gases, produzidos por uma Instalação de Produção registada no Sistema da EEGO, o Participante que detém ou representa a Instalação de Produção junto da EEGO deve submeter eletronicamente, através do Sistema da EEGO, um pedido, sob a forma de uma Declaração de Produção, contendo todos os dados solicitados num formulário normalizado e de acordo com o estabelecido pelo presente Manual de Procedimentos.

2 - Sempre que seja viável a recolha remota dos valores constantes da Declaração de Produção, o procedimento de emissão das GO deve ser automaticamente assegurado pelo Sistema da EEGO. Em caso de falha do processo automático ou de atraso no acesso remoto aos valores de contagem, o Produtor poderá submeter manualmente uma Declaração de Produção através do Sistema da EEGO.

3 - Para a energia elétrica produzida a partir de uma única fonte de energia renovável, as Declarações de Produção devem ser geradas diretamente pelo Sistema da EEGO a partir dos valores recolhidos remotamente.

4 - As Declarações de Produção correspondem a um período de referência. Sem embargo de poderem vir a ser definidos outros períodos, nomeadamente para instalações de dimensão reduzida, o período de referência adotado é de 1 (um) mês.

5 - Após a receção de uma Declaração de Produção corretamente preenchida e no prazo máximo de 10 (dez) dias úteis, a EEGO efetuará os cálculos descritos nos capítulos anteriores deste Manual de Procedimentos e emitirá e registará as GO na Conta do Participante. Este prazo poderá

ser estendido sempre que, após validação da EEGO, sejam solicitados esclarecimentos sobre a informação que consta nas Declarações de Produção.

6 - As Declarações de Produção relativas a Instalações de produção de cogeração serão processadas no prazo máximo de 20 (vinte) dias uteis.

7 - Os prazos previstos no n.º 5 e no n.º 6 do presente artigo podem ser distintos dos aí estabelecidos, nas situações de instalações de produção com regime remuneratório específico ou que beneficiem de apoios à produção, mediante acordo estabelecido entre o CUR ou do AUR, consoante o caso, e a EEGO, ouvida a ERSE.

8 - Apenas são emitidas GO relativos a Instalações de Produção registadas no Sistema da EEGO por Participantes que não se encontrem suspensos.

9 - Apenas são emitidas GO relativos a Instalações de Produção registadas no Sistema da EEGO que não se encontrem suspensas.

10 - As Declarações de Produção são objeto de verificação por parte da EEGO, podendo estar sujeitas à análise de auditores externos devidamente habilitados para o efeito.

11 - No âmbito do disposto no n.º 12 do Artigo 1.º, as GO relativas à energia produzida em Instalações de Cogeração que beneficiem de apoios à produção devem ser emitidas diretamente para a conta do CUR ou do AUR, consoante o caso, as quais poderão ser posteriormente canceladas pela EEGO ou transferidas para a conta da DGEG, a fim de serem leiloadas, no âmbito do procedimento referido no n.º 14 do Artigo 1.º, sem prejuízo da repartição prevista no n.º 15 do mesmo artigo, quando aplicável.

12 - No âmbito do disposto no n.º 13 do Artigo 1.º, as GO relativas à energia produzida em Instalações de Produção de energia elétrica a partir de fontes de energia renováveis que beneficiem de apoio devem ser emitidas diretamente para a conta da DGEG, a fim de serem leiloadas, no âmbito do procedimento referido no n.º 14 do Artigo 1.º.

13 - Apenas poderão ser emitidas GO válidas de acordo com a legislação em vigor, ou seja, até 12 meses após o fim do período de produção.



Artigo 3.º  
Transferência de Garantias de Origem

- 1 - O pedido de transferência de GO é efetuado através do Sistema da EEGO pelo Participante titular da conta onde residem as GO.
- 2 - Apenas podem ser transferidas GO válidas, nos termos da legislação em vigor.
- 3 - Após a receção de um pedido válido de transferência de uma determinada quantidade de GO existentes numa Conta de registo, a EEGO executa as seguintes operações:
  - a) Abate na Conta de registo identificada no pedido de transferência as GO indicadas;
  - b) Se a transferência se destina a uma Conta existente no Sistema da EEGO:
    - i) As GO objeto do pedido de transferência são registadas na Conta de destino indicada no pedido de transferência;
    - ii) Os Participantes envolvidos são notificados da concretização da transferência.
  - c) Se a transferência se destina a uma conta residente em outra entidade emissora:
    - i) As GO, identificadas pelo respetivo código, são abatidas da Conta de registo identificada no pedido de transferência;
    - ii) A EEGO notifica a entidade emissora onde se encontra aberta a conta de destino do pedido de transferência;
    - iii) Após a receção da confirmação da entidade emissora onde reside a conta de destino que a transferência foi efetuada com sucesso, as GO objeto do pedido de transferência são registadas no Sistema da EEGO como exportadas;
    - iv) O Participante titular da conta de origem é notificado da concretização do movimento efetuado.
- 4 - Quando a EEGO é informada, por outra entidade emissora, da existência de um pedido de transferência de GO para uma Conta de registo aberta no seu sistema, a EEGO executa as seguintes operações:
  - a) Aprecia o pedido e valida as GO a transferir;
  - b) Regista na Conta de destino as GO indicadas, identificando-as no Sistema da EEGO como importadas;

- c) Confirma à entidade que submeteu o pedido de que a transferência foi executada;
- d) Notifica o Participante titular da Conta de destino da transferência das GO para a sua Conta.

5 - A EEGO procederá ao processamento dos pedidos de transferência de GO dentro dos seguintes prazos:

- a) Um pedido de transferência de GO para uma Conta de registo existente no sistema informático da EEGO é executada no prazo máximo de 3 (três) dias úteis;
- b) Um pedido de transferência de GO para uma Conta de registo existente em outra entidade emissora é processado pela EEGO no prazo máximo de 5 (cinco) dias úteis.
- c) Um pedido de transferência de GO de uma outra entidade emissora para uma Conta de registo aberta junto da EEGO é executado no prazo máximo de 5 (cinco) dias úteis.

6 - Apenas são aceites pedidos de transferência de Participantes que não se encontrem suspensos.

7 - Os pedidos de transferência de GO que não necessitem de validação prévia por parte da EEGO devem ser, sempre que possível, processados automaticamente pelo Sistema da EEGO.

8 - Nos termos da legislação em vigor, as GO provenientes de outros Estados-Membros da União Europeia são reconhecidas pela EEGO, a não ser que se considere existirem fundadas suspeitas sobre a sua exatidão, fiabilidade ou veracidade. A EEGO comunicará às entidades que, nos termos legais, exerçam competências sobre a EEGO, eventuais situações de recusa de reconhecimento de GO assim como a respetiva fundamentação.

9 - As operações de importação e de exportação de GO devem ser, sempre que possível, feitas no âmbito do sistema pan-europeu de certificados de energia EECs através do AIB HUB e de acordo com as regras estabelecidas pela AIB.

10 - As importações de GO não classificadas como EECs estão pendentes do estabelecimento de procedimentos e de critérios objetivos de aceitação, que deverão ser propostos pela EEGO e aprovados pela DGEG e ERSE.

Artigo 4.º  
Cancelamento de Garantias de Origem

1 - O pedido de cancelamento de GO é efetuado através do Sistema da EEGO pelo Participante titular da Conta onde residem as GO.

2 - Nos termos da legislação em vigor, as GO têm uma validade de 12 (doze) meses, podendo ser canceladas no máximo até 18 (dezoito) meses após o fim do período de produção.

3 - Nos termos dos procedimentos estabelecidos pela Diretiva da ERSE n.º 16/2018, para fins de rotulagem energética apenas são aceites cancelamentos de GO válidas, ou seja, até 12 (doze) meses após o fim do período de produção.

4 - Para efeitos de Conversão, apenas são aceites cancelamentos de GO válidas, ou seja, até 12 (doze) meses após o fim do período de produção.

5 - Apenas são aceites cancelamentos para períodos de consumo que cumpram os seguintes requisitos:

- a) É um período contínuo;
- b) Tem uma duração máxima de 12 meses;
- c) Não inclui anos civis distintos;
- d) A data de início do período de consumo é anterior à data de submissão do pedido;
- e) Quando cancelamento é realizado a favor de um comercializador de energia para efeitos de rotulagem energética, o período de consumo deve cumprir os requisitos estabelecidos pela ERSE, nomeadamente o disposto na Diretiva da ERSE n.º 16/2018.

6 - No pedido de cancelamento deverá constar a seguinte informação:

- a) As GO a cancelar. O processo de seleção das GO a cancelar poderá ser feito manualmente ou automaticamente através do Sistema da EEGO;
- b) Tipo de cancelamento, nomeadamente:
  - i) Divulgação;
  - ii) Conversão;
  - iii) Outro.
- c) Entidade beneficiária, nomeadamente:

- i) Tipo de beneficiário: Comercializador de energia ou Cliente Final;
- ii) Identificação da entidade beneficiária do cancelamento das GO, sendo ela:
  - (1) A própria entidade que faz o pedido;
  - (2) Uma outra entidade registada no Sistema EEGO – deverá ser indicada a Conta destino da entidade beneficiária;
  - (3) Um cliente final não registado no Sistema EEGO - deverá ser identificado o cliente final, indicando:
    - a. Nome;
    - b. Informação fiscal - NIPC/NIF;
    - c. Morada.
    - d. O País de consumo;
    - e. Se aplicável, o Domínio de Consumo, nos termos definidos pela AIB
- d) Opcionalmente, pode ser ainda indicada:
  - i) O(s) CPE(s) ou o(s) CUI(s) do cliente Final;
  - ii) O produto comercial associado à energia;
  - iii) Outra informação que se considere relevante.

7 - A informação relativa ao cliente final não registado assim como a sua notificação, são da total responsabilidade do Participante que efetua o pedido de cancelamento.

8 - Um pedido de cancelamento ficará automaticamente fechado 5 (cinco) dias úteis após o seu processamento. Durante este período, caso assim o pretenda, o Participante poderá solicitar o fecho antecipado do pedido.

9 - Após conclusão do processamento de um pedido de cancelamento a EEGO emitirá um relatório de cancelamento onde consta a seguinte informação:

- a) Identificação da entidade requerente;
- b) Identificação da entidade beneficiária;
- c) Identificador do processo de cancelamento;
- d) Código de consulta para clientes não registados através do Sistema EEGO;

- e) Data do Cancelamento;
- f) Período de consumo da energia;
- g) Informação relativa às GO canceladas, nomeadamente:
  - i) o número identificador;
  - ii) o País emissor;
  - iii) A tecnologia e combustíveis utilizados;
  - iv) Identificação da instalação de produção;
  - v) Se beneficiaram de apoio à produção e/ou ao investimento;
  - vi) O início de operação de abate das GO da Conta origem onde se encontram registados;
  - vii) Data de emissão;
  - viii) Período de Produção.
- h) Outra informação que se considere relevante.

10 - O processamento de um pedido de cancelamento válido envolve as seguintes operações:

- a) Abate das GO da Conta origem onde se encontram registados;
- b) Registo das GO numa Conta destino de cancelamento. A Conta destino de cancelamento poderá ser detida por outro Participante;
- c) Notificação do Participante requerente;
- d) Emissão e envio ao Participante requerente do respetivo relatório de cancelamento.

11 - O pedido de cancelamento de GO é processado pela EEGO no prazo máximo de 5 (cinco) dias úteis.

12 - Nos termos do disposto nas regras EECS, apenas poderão ser realizados pedidos de cancelamento para regiões dentro do domínio geográfico da EEGO, ou seja, Portugal Continental. Poderão ser aceites pedidos cancelamentos para outras regiões, ou seja, cancelamentos ExtraDomínio, quando se verifique uma das seguintes condições:

- a) Não existe uma entidade emissora legalmente nomeada ou operacional para a região em causa;
- b) A entidade emissora responsável pela região não é membro da AIB;
- c) A entidade emissora do domínio de destino não se encontra ligada AIB HUB;

d) Não é possível realizar a exportação de GO através do AIB HUB por dificuldades técnicas de comunicação, do HUB ou do sistema da entidade emissora responsável pelo domínio de destino.

13 - A realização de cancelamentos Extra-Domínio para outras regiões, com exceção de Portugal Continental, apenas pode ser realizada por solicitação ou após o acordo da entidade emissora responsável pelo domínio de destino.

14 - A EEGO não garante a aceitação dos pedidos referido no número anterior, com exceção dos pedidos realizados para as Regiões Autónomas da Madeira e dos Açores.

15 - A aceitação de cancelamentos Extra-Domínio de GOs não classificadas como EECS está dependente do estabelecimento de procedimentos e de critérios objetivos de aceitação, que deverão ser propostos pela EEGO e aprovados pela DGEG e ERSE.

## PROCEDIMENTO N.º 10 - Correção e tratamento de erros

### Artigo 1.º

#### Erros na emissão

- 1 - A anulação de GO pode ocorrer quando se verifique terem existido erros na sua emissão.
- 2 - O Participante deverá informar imediatamente a EEGO caso identifique a ocorrência de erros na emissão de GO.
- 3 - Constatando-se a utilização de dados incorretos na emissão de GO, a EEGO procederá da seguinte forma:
  - a) Se as GO não foram objeto de transferência após a sua emissão:
    - i) Comunica o erro ao Participante responsável pela Instalação de Produção em causa e informa acerca das necessárias ações corretivas;
    - ii) Anula as correspondentes GO;
    - iii) Emite novas GO com base na informação corrigida.
  - b) Se as GO foram transferidas para uma conta local de um outro Participante:
    - i) Comunica o erro aos Participantes diretamente envolvidos, informando-os das necessárias ações corretivas;
    - ii) Anula as correspondentes GO;
    - iii) Emite novas GO com base na informação corrigida, registando-as na Conta de registo do respetivo Participante;
    - iv) Nas situações em que o volume real de GO for inferior ao volume transferido, a diferença deverá ser deduzida às emissões da mesma instalação de Produção realizadas nos meses seguintes, até totalizar o valor correto de GO emitidas.
  - c) Se as GO foram exportadas:
    - i) Caso a informação que consta nas GO se encontre incorreta, a EEGO contacta a Entidade Emissora destinatária para averiguar a possibilidade de ações corretivas e, se possível, solicita a respetiva correção;
    - ii) Nas situações em que o volume real de GO emitidas for inferior ao volume exportado, a diferença deverá ser deduzida às emissões da mesma instalação de Produção realizadas nos meses seguintes, até totalizar o valor correto de GO emitidas.

- d) Se as GO já foram canceladas:
- i) Comunica o erro ao Participante responsável pela Instalação de Produção e, se distinto, ao Participante titular da conta onde se encontrem registadas as GO, informando-os das necessárias ações corretivas;
  - ii) Anula as GO correspondentes e notifica os Participantes envolvidos da concretização da anulação;
  - iii) Emite novas GO com base na informação corrigida, registando-os na respetiva conta;
  - iv) Emite um novo relatório de cancelamento de acordo com as correções realizadas. Nas situações em que o volume de GO for inferior ao volume anteriormente emitido, não haverá lugar à alteração a diferença deverá ser deduzida às emissões da mesma instalação de Produção realizadas nos meses seguintes, até totalizar o valor correto de GO emitidas;
  - v) Nas situações em que o volume real de GO for inferior ao volume cancelado, a diferença deverá ser deduzida às emissões da mesma instalação de Produção realizadas nos meses seguintes, até totalizar o valor correto de GO emitidas.

4 - No caso de instalações de produção a partir de fontes de energia renováveis cujo processamento das Declarações de Produção é automaticamente assegurado pelo Sistema da EEGO, sempre que o volume de GO na conta do respetivo Participante o permita ou quando o volume de GO for superior ao anteriormente emitido, as correções resultantes de alterações aos valores de contagem são automaticamente realizadas pelo Sistema da EEGO. Neste caso, considera-se que o Participante se encontra notificado após o processamento da nova Declaração de Produção.

5 - Sempre que se verifiquem correções com alteração nas quantidades de GO emitidas, a respetiva faturação é corrigida através da emissão de notas de crédito ou notas de débito.

6 - O prazo máximo para a realização de correções a Declarações de Produção é de 7 (sete) meses após o fim do período de produção, incluindo os processamentos automáticos resultantes de novos valores de telecontagem.

7 - Em casos excecionais devidamente justificados e mediante aprovação da EEGO, poderão ser realizadas correções posteriores ao prazo indicado no ponto anterior, nomeadamente em situações de alteração de regime remuneratório ou falhas no Sistema da EEGO.



8 - Caso sejam identificados erros ou incongruências que resultem na necessidade de transferir GO já leiloadas no âmbito do n.º 14 do Artigo 1.º do PROCEDIMENTO N.º 9, a EEGO procederá da seguinte forma:

- a) Se possível, é transferida a mesma quantidade de GO, relativas à mesma Instalação de Produção, com o período de produção mais próximo das GO em falta;
- b) É transferida a mesma quantidade de GO, relativas a uma Instalação de Produção com tecnologia e combustíveis semelhantes, com o período de produção mais próximo das GO em falta.

#### Artigo 2.º

##### Erros nas transferências

1 - Perante a ocorrência de um erro numa transferência de GO, o Participante deverá informar imediatamente a EEGO, que procederá de acordo com o disposto nos seguintes pontos:

- a) Caso ainda se encontre pendente, o pedido de transferência será rejeitado;
- b) Quando o erro na transferência resultar comprovadamente da ocorrência de um funcionamento anómalo do Sistema da EEGO:
  - i) No caso de uma transferência interna, a EEGO procederá à reversão da transferência;
  - ii) Caso se trate de uma exportação, a EEGO entrará em contacto com a AIB e com a entidade emissora destinatária para que, se possível, a situação seja corrigida;
  - iii) No caso de uma importação, a EEGO entrará em contacto com a AIB e com a entidade emissora de origem e procederá à correção da situação.
- c) Quando o erro for causado por um Participante e o pedido já tiver sido processado:
  - i) Caso se trate de uma transferência interna, a EEGO informará o Participante destinatário e, mediante a sua autorização, procederá à reversão da transferência;
  - ii) Caso as GO já tenham sido exportadas, a EEGO entrará em contacto com a AIB e com a entidade emissora destinatária para aferir a possibilidade de correção da situação;
  - iii) Caso as garantias já tenham sido objeto de cancelamento, aplica-se o disposto no Artigo 3.º do presente procedimento.

- d) Quando o erro for causado por um agente não registado no Sistema da EEGO e tenha resultado numa importação:
- i) A EEGO informará o Participante destinatário e, mediante a sua autorização, procederá à reversão da transferência;
  - ii) Se necessário, a EEGO entrará em contacto com a AIB e com a entidade emissora de origem para se definirem os procedimentos corretivos.

2 - Nas situações referidas nas alíneas a) e b) do número anterior, não haverá lugar à cobrança do montante relativo ao serviço prestado, de acordo com o tarifário em vigor.

3 - Nas situações referidas na alínea c) do número anterior, apenas são aceites pedidos de correção até 5 dias úteis após a submissão do pedido de transferência no Sistema a EEGO. Caso a transferência seja revertida pela EEGO, será cobrado o montante relativo ao serviço prestado, de acordo com o tarifário em vigor.

### Artigo 3.º

#### Erros nos cancelamentos

Perante a ocorrência de um erro num pedido de cancelamento de GO, o Participante deverá informar imediatamente a EEGO, que procederá de acordo com o disposto nos seguintes pontos:

- a) Caso ainda se encontre pendente, o pedido de cancelamento será rejeitado;
- b) Caso os erros resultem comprovadamente de um funcionamento anómalo do Sistema da EEGO ou por solicitação do Participante, sujeito a aprovação da ERSE, a EEGO procederá à correção do pedido de cancelamento e reemissão do respetivo relatório, caso já tenha sido emitido;
- c) Caso os erros sejam da responsabilidade do Participante, apenas são aceites pedidos de correção até à conclusão do pedido de cancelamento, nos termos do disposto no n.º 8 do Artigo 4.º do PROCEDIMENTO N.º 9.

## PROCEDIMENTO N.º 11 - Auditorias a Instalações de Produção

### Artigo 1.º

#### Princípios gerais e organização

1 - As auditorias são efetuadas diretamente pela EEGO ou através de auditores devidamente habilitados, cujo regime de acesso e exercício da atividade de prestação de serviços de auditoria de instalações de produção em cogeração ou de produção a partir de fontes de energia renováveis é estabelecido pela Lei n.º 75/2015, de 28 de julho.

2 - A EEGO escolhe o auditor para a execução de uma determinada auditoria com base em critérios objetivos, transparentes e não discriminatórios.

3 - Princípios e deveres gerais de atuação dos Auditores:

- a) Assegurar o cumprimento dos deveres éticos-profissionais previstos no artigo 5º da Lei n.º 75/2015, de 28 de julho;
- b) Agir de acordo com os seguintes princípios:
  - i) Conduta ética – confiança, integridade, confidencialidade e discrição são essenciais no exercício da atividade de auditor;
  - ii) Isonomia – as constatações, conclusões e relatórios das auditorias devem refletir com verdade e rigor as auditorias realizadas;
  - iii) Objetividade e transparência – os auditores assegurar que as constatações e as conclusões da auditoria são unicamente baseadas em evidências de auditoria;
  - iv) Independência – os auditores devem ser totalmente independentes quer das empresas auditadas quer das empresas que mantenham com estas uma relação de domínio ou de grupo;
  - v) Competência – os auditores devem atuar com o conhecimento e o cuidado adequado à importância da tarefa que executam e à confiança neles depositada.
- c) Declarar incompatibilidade para realizar uma determinada auditoria sempre que:
  - i) Tenham sido autores ou tenham colaborado no projeto da instalação a auditar;

ii) Tenham à data da auditoria ligações profissionais quer com as empresas auditadas quer com as empresas que mantenham com estas uma relação de domínio ou de grupo.

4 - O incumprimento dos deveres previstos no ponto anterior constitui causa de exclusão do processo de escolha do Auditor.

5 - Considera-se Auditoria no âmbito deste Capítulo o conjunto de verificações e ensaios efetuados destinados a confirmar que Instalação de Produção cumpre ou continua a cumprir as disposições regulamentares aplicáveis para que a produção de energia possa ser certificada por GO.

6 - No âmbito das auditorias realizadas ao abrigo deste capítulo, o proprietário da Instalação de Produção deve, quando aplicável:

- a) Facultar à EEGO, ou a entidade por esta indicada, todas as informações e documentação necessárias ao cumprimento das suas funções;
- b) Garantir a presença do técnico responsável pela exploração e da administração ou gerência ou representante da Instalação de Produção;
- c) Disponibilizar registos das medidas e dados operacionais;
- d) Autorizar o acesso à Instalação de Produção por parte de técnicos da EEGO, ou de entidade por esta indicada, para efeitos de verificação da informação constante nos registos da EEGO podendo, para o efeito, proceder às medições, verificações e ensaios que entender convenientes;
- e) Permitir a realização, prestando a colaboração necessária, de ações de auditoria e monitorização da Instalação de Produção e medição de energia, bem como do combustível ou combustíveis utilizados.

7 - A não permissão de acesso às Instalações de Produção constitui causa de suspensão da emissão de GO e da respetiva instalação nos moldes definidos no Artigo 5.º do PROCEDIMENTO N.º 3.

8 - O Auditor deve:

- a) Analisar o equipamento de medição usado na instalação, compreendendo não apenas uma avaliação visual do equipamento, mas também a análise dos registos de calibração e

verificação metrológica desse equipamento e a forma de aceitação dessas calibrações por parte do Produtor;

- b) Verificar os planos e procedimentos de calibração das entidades responsáveis por essa calibração ou verificação e o seu enquadramento no Sistema Português de Qualidade, bem como os planos de manutenção do equipamento e os registos da sua realização;
- c) Verificar se a Instalação de Produção cumpre as normas constantes na legislação e regulamentação em vigor relativos às regras a adotar na realização de auditorias externas ao funcionamento dos sistemas de telecontagem, no caso dos contadores de medição das energias trocadas com as redes.
- d) No caso de valores obtidos por via indireta, o auditor deve analisar a forma como esses valores são calculados e emitir parecer sobre a adequação dos mesmos aos objetivos pretendidos;
- e) Analisar os registos que evidenciam os valores declarados pelo Participante nas Declarações de Produção;
- f) Efetuar medições relevantes para a aplicação das disposições deste Manual de Procedimentos, estabelecendo e registando a comparação com os valores obtidos com os equipamentos existentes na Instalação de Produção.

9 - A EEGO fornecerá ao Auditor a informação apresentada durante o processo de inscrição e a informação operacional que seja considerada relevante para a realização da auditoria.

10 - O relatório da auditoria energética deverá ser enviado ao Participante e à EEGO no prazo máximo de 20 (vinte) dias úteis após a sua realização.

11 - Sempre que o Participante não concorde com as conclusões da auditoria, pode solicitar a realização de uma nova auditoria no prazo máximo de 5 (cinco) dias úteis. A EEGO promoverá a contratação de uma nova equipa auditora e agendará a realização de uma nova auditoria, no prazo máximo de 20 (vinte) dias.

12 - Na eventualidade do relatório da auditoria relatar uma não conformidade, cabe ao Auditor e ao Participante proporem, no prazo máximo de 15 (quinze) dias úteis, ações corretivas para as não conformidades identificadas. As correções às Declarações de Produção e respetiva emissão de GO são realizadas de acordo com o disposto no Artigo 1.º do PROCEDIMENTO N.º 10.

13 - Cabe ao Participante informar a EEGO sobre a regularização de não conformidades detetadas no âmbito da auditoria fazendo prova desse facto.

14 - Independentemente da data de realização da auditoria, considera-se que esta produz efeitos a partir do dia 1 (um) do mês em que é fechada, ou seja, os seus resultados são considerados na faturação que ocorre no início do mês seguinte, considerando-se a auditoria fechada com a entrega do relatório final à EEGO.

15 - Encontram-se definidos três tipos de auditorias:

- a) Inicial – conjunto de verificações e ensaios destinados a confirmar que as instalações que se registam no Sistema da EEGO cumprem as disposições regulamentares aplicáveis para que a origem da produção de energia possa ser certificada por GO.
- b) Periódica – conjunto de verificações e ensaios efetuados periodicamente, de acordo com a legislação e regulamentação em vigor, destinados a confirmar que a Instalação de Produção continua a cumprir as disposições regulamentares aplicáveis para que a produção de energia possa ser certificada por GO, ou ainda no caso de instalações que beneficiam de apoio à produção e transitam para um novo diploma remuneratório.
- c) Extraordinária – conjunto de verificações e ensaios requeridos por uma das partes interessadas, com o intuito de aferir se a Instalação de Produção cumpre ou continua a cumprir as disposições regulamentares aplicáveis para que a produção de energia possa ser certificada por GO.

16 - As Auditorias realizadas pela EEGO ou por auditores por esta indicados são pagas pelos Participantes à EEGO de acordo com o tarifário aprovado.

#### Artigo 2.º Auditoria Inicial

A realização de uma Auditoria Inicial é obrigatória para:

- a) Instalações de cogeração não auditadas ou cujo período de referência utilizado na última auditoria tenha mais de 3 anos;
- b) Instalações de produção de gases renováveis ou de gases com baixo teor de carbono;
- c) Instalações de produção de energia de aquecimento ou arrefecimento a partir de fontes renováveis;

- d) Instalações de produção de energia elétrica a partir de fontes renováveis, caso a EEGO identifique essa necessidade, nomeadamente no caso de instalações que utilizam mais que um combustível, instalações de produção de energia elétrica a partir de biomassa, instalações que integrem sistemas de armazenamento ou outras.

Artigo 3.º  
Auditoria Periódica

1 - Anualmente, a EEGO promove a realização de auditorias periódicas, de acordo com os seguintes termos:

- a) São auditadas anualmente pelo menos um terço do universo das Instalações de Produção em cogeração inscritas no Sistema da EEGO, com vista a assegurar que todas as instalações são sujeitas, de três em três anos, a pelo menos uma auditoria;
- b) São auditadas as Instalações de cogeração que transitam para o novo regime remuneratório previsto no Decreto-Lei nº 23/2010, de 25 de março;
- c) São auditadas a cada dois anos todas as instalações de produção de gases renováveis e de gases com baixo teor de carbono;
- d) São auditadas a cada dois anos todas as instalações de produção de energia para aquecimento e arrefecimento a partir de fontes de energia renováveis;
- e) São auditadas a cada 3 anos as instalações de produção de energia termoelétricas não cogeração que utilizem fontes de energia renováveis.

2 - No final de cada ano a EEGO calendarizará as auditorias periódicas que são realizadas no ano seguinte.

3 - A EEGO informará os Participantes do calendário das auditorias e disponibilizará essa informação na sua página de internet.

4 - Os auditores e os Participantes podem aceitar ou rejeitar as datas propostas pela EEGO, comunicando à EEGO, no caso de rejeição, os seus fundamentos e uma proposta de data alternativa.

5 - O relatório da auditoria deverá evidenciar as alterações à informação constante no Sistema da EEGO.

Artigo 4.º  
Auditorias Extraordinárias

- 1 - A EEGO ou o Participante podem solicitar a realização de auditorias extraordinárias à Instalação de Produção.
- 2 - Aplicam-se, com as devidas adaptações, as regras e prazos aplicáveis à realização das auditorias periódicas.
- 3 - No caso de auditorias extraordinárias solicitadas pela EEGO em que se confirme a manutenção do cumprimento das disposições regulamentares, o custo da auditoria é suportado pela EEGO.
- 4 - No caso de auditorias extraordinárias solicitadas pelo Participante, o custo é suportado pelo Participante.

Artigo 5.º  
Auditoria a instalações de Cogeração

- 1 - Os procedimentos gerais relativos à realização de auditorias a Instalações de Cogeração são os estabelecidos no artigo 30º da Portaria 173/2016, de 21 de junho.
- 2 - A EEGO deve promover a realização de uma auditoria com o intuito de:
  - a) Certificar que a Instalação de Produção cumpre as disposições regulamentares aplicáveis para que a produção de energia elétrica possa ser certificada por GO;
  - b) Quando a cogeração cumpre os requisitos de uma unidade de produção em cogeração, proceder à classificação como cogeração de elevada eficiência ou eficiente ou como cogeração renovável;
  - c) Verificar a informação constante do processo de inscrição de uma Instalação de Produção;
  - d) Obter, através de ensaios, os parâmetros caracterizadores da Instalação de Produção;
  - e) Certificação da Poupança de Energia Primária;
  - f) Confirmar a adequabilidade da delimitação da instalação e dos sistemas de contabilização do calor útil, do combustível consumido e da energia elétrica produzida.
- 3 - Sempre que possível, a EEGO fornecerá a seguinte informação ao Auditor:
  - a) Rácio eletricidade/calor determinado na última auditoria à Instalação de Produção ou, na sua ausência, na informação constante na informação submetida durante o processo de licenciamento;
  - b) Metodologia utilizada na determinação da energia elétrica produzida pela instalação de cogeração;



- c) Metodologia utilizada para determinar o calor útil produzido pela instalação de cogeração;
- d) Metodologia de quantificação do combustível consumido pela Instalação de Produção;
- e) Declarações de Produção de período em causa;
- f) Coeficiente de perdas ( $\beta$ ), quando aplicável;
- g) Valor da PEP registado no sistema EEGO.

4 - O relatório da auditoria deverá indicar:

- a) Identificação do Auditor;
- b) Data da auditoria;
- c) Identificação da Instalação;
- d) Descrição da instalação de cogeração, nomeadamente:
  - i) Identificação e características dos equipamentos que realizam a produção combinada de eletricidade ou calor;
  - ii) Identificação e características dos equipamentos que realizam a produção separada de eletricidade e calor;
  - iii) Identificação dos combustíveis consumidos pela Instalação, das formas de calor fornecidas pela Instalação de Cogeração e de outras formas de energia fornecidas pela Instalação.
- e) Localização e descrição dos equipamentos usados na instalação e dos equipamentos existentes de medição de energia elétrica, calor e combustível;
- f) Descrição das fronteiras e ligações da atividade de cogeração com outras atividades, entidades ou equipamentos existentes. Esta informação deve ser suportada pela apresentação de um esquema de funcionamento simplificado da instalação no qual se assinala a localização da instrumentação de medição existente
- g) Descrição e caracterização dos equipamentos consumidores finais da energia produzida pela Instalação de Cogeração e indicação do uso predominante do calor consumido pelas instalações consumidoras de energia térmica;
- h) Avaliação das condições de funcionamento da instalação de cogeração (por um período mínimo de 4 (quatro) horas):
- i) Descrição das condições de funcionamento da Instalação de Cogeração; ii) Verificação da adequabilidade dos sistemas de contabilização de energia indicando:
  - (4) Metodologia de determinação da energia elétrica produzida;
  - (5) Metodologia de quantificação do calor entregue ao processo;
  - (6) Metodologia e respetivos algoritmos para a determinação do calor útil;
  - (7) Metodologia e respetivos algoritmos de quantificação do combustível consumido pelo processo de Cogeração.

iii) Valores das Faturas de Venda de Energia e de Aquisição de Combustíveis; iv) Outros registos relevantes da Instalação determinados de acordo com o estabelecido no PROCEDIMENTO N.º 3 e no PROCEDIMENTO N.º 5 do presente Manual de Procedimentos, nomeadamente:

- (1) Parâmetros identificados no n.º 3 do Artigo 1.º do PROCEDIMENTO N.º 5.
  - (2) Valores de referência em matéria de eficiência para a produção separada de calor e eletricidade;
  - (3) Coeficiente de perdas ( $\beta$ ), quando aplicável;
  - (4) Eficiência global da Instalação de Cogeração;
  - (5) Eficiências térmica e elétrica do processo de cogeração;
  - (6) Rácio eletricidade/calor e energia elétrica produzida em Cogeração e por combustível.
  - (7) Cálculo da Poupança de Energia Primária em valor absoluto e percentagem;
  - (8) Classificação da Produção em Cogeração.
- i) Na ausência de equipamentos de medição de algumas das variáveis assinaladas, deverão ser validados os métodos alternativos adotados para a sua determinação e propostas novas metodologias, se necessário.
- j) Cálculo do Rendimento Elétrico Equivalente (REE) e sua comparação com o valor de licenciamento.
- k) Tabela resumo com a indicação dos seguintes valores, para o período de referência e para o período da visita:
- i) Tipo de Cogeração de acordo com a classificação definida no artigo 2º-A do Decreto-Lei n.º 23/2010 de 25 de março, na sua atual redação;
  - ii) EP (MWh) energia primária consumida na Instalação de Cogeração;
  - iii) EE (MWh) energia elétrica produzida na Instalação de Cogeração;
  - iv) EP/EE;
  - v) Potência ativa instalada (MW);
  - vi) Potência aparente (MVA);
  - vii) Tipo de Combustíveis;
  - viii) PEP (MWh) – Poupança de energia Primária;
  - ix) PEP (%);
  - x) PEP (MJ/MWh);
  - xi) PEP<sub>Total</sub> (%); xii) EEr (MWh) combustíveis renováveis consumidos na Instalação de Cogeração
  - xii) CR/C = EEr/ EP.
- l) Parecer e conclusões do auditor;
- m) Esquema unifilar elétrico da Instalação;

n) Outra informação que se venha a considerar relevante.

5 - Quando uma Instalação de Cogeração tem diferentes licenciamentos, que impliquem diferentes datas de transição de regime, o relatório de auditoria deverá contemplar uma fronteira fictícia que permita separar a instalação de acordo com o respetivo licenciamento. Nestas situações o relatório deve incluir a descrição da fronteira fictícia e discriminar as alíneas (d) a (l) por licenciamento.

#### Artigo 6.º

##### Auditoria a instalações de produção de energia elétrica a partir de fontes renováveis

1 - A EEGO pode promover a realização de uma auditoria com o intuito de:

- a) Certificar-se que a Instalação de Produção cumpre as disposições regulamentares aplicáveis para que a produção de energia possa ser certificada por GO;
- b) Verificar a informação constante do processo de inscrição de uma Instalação de Produção;
- c) Para as Instalações de Produção de energia elétrica através de fontes de energia renovável, confirmar a adequabilidade da delimitação da instalação e dos sistemas de medição da energia elétrica produzida e, quando aplicável, do combustível consumido e sua fração renovável;
- d) Para as Instalações de Produção de energia térmica através de fontes de energia renovável, confirmar a adequabilidade da delimitação da instalação e dos sistemas de medição de calor produzido e da fração renovável do combustível consumido.

2 - A EEGO fornecerá ao Auditor a informação apresentada durante o processo de inscrição que seja considerada relevante para a realização da auditoria.

3 - O relatório da auditoria deverá indicar:

- a) Identificação do Auditor;
- b) Data da auditoria;
- c) Identificação da Instalação;
- d) Descrição da Instalação, nomeadamente:
  - i) Identificação e características dos equipamentos que realizam a produção de eletricidade;
  - ii) Identificação dos combustíveis consumidos pela Instalação, com a descrição das principais características.

- e) Localização e descrição dos equipamentos usados na instalação e dos equipamentos existentes de medição de energia elétrica, calor e combustível;
- f) Metodologia de quantificação do calor entregue pela Instalação de Produção, se aplicável;
- g) Metodologia de quantificação da fração renovável do combustível consumido pela Instalação de Produção, quando aplicável;
- h) Verificação e validação das medidas alternativas indiretas e proposta de novas metodologias, se necessário;
- i) Parecer e conclusões do auditor relativamente às leituras verificadas e ao funcionamento da instalação;
- j) Outra informação que se venha a considerar relevante.

#### Artigo 7.º

Auditoria a instalações de produção de gases de origem renovável e gases com baixo teor de carbono

1 - Às auditorias a instalações de produção de gases de origem renovável e de gases de baixo teor de carbono, aplicam-se, com as devidas adaptações, os princípios e os procedimentos estabelecidos no Artigo 6.º.

2 - No caso de instalações de produção de gases com baixo teor de carbono, a auditoria deve certificar que a Instalação de Produção cumpre as disposições regulamentares aplicáveis para a produção de gases com baixo teor de carbono, nomeadamente que as emissões de carbono são inferiores a 36,4 gCO<sub>2</sub>-eq/MJ.

## PROCEDIMENTO N.º 12 – Divulgação, reporte de informação e supervisão

### Secção I Informação

#### Artigo 1.º

#### Informação geral

- 1 - A EEGO deverá divulgar publicamente informação não confidencial relativa à sua atividade.
- 2 - Salvaguardando eventuais alterações em relação à informação que se considere relevante, a EEGO deverá publicar no seu sítio da internet a seguinte informação:
  - a) Lista dos Participantes no Sistema da EEGO;
  - b) Informação relativa às Instalações de Produção, nomeadamente:
    - i) Identificação da Instalação;
    - ii) Vetor(es) Energético(s);
    - iii) Localização;
    - iv) Tipo de combustível ou combustíveis utilizados na produção;
    - v) Potências Instaladas;
    - vi) Outra informação incluída nas GO que se considere relevante.
  - c) Informação estatística relativa a GO, nomeadamente as quantidades por:
    - i) Tipo de operação:
      - (1) Emitidas;
      - (2) Transferidas;
      - (3) Exportadas;
      - (4) Importadas;
      - (5) Canceladas; e
      - (6) Expiradas.
    - ii) Vetor Energético;

- iii) Tipo de combustível ou combustíveis utilizados;
- iv) Tipo de tecnologia associada;
- d) GO emitidas e canceladas para efeitos de Conversão;
- e) Outra informação que se considere relevante.

3 - Sem prejuízo do disposto no número seguinte, a informação prevista no número anterior deve ser disponibilizada com periodicidade trimestral, até 10 dias úteis após o período a que a informação respeita.

4 - A lista dos Participantes no Sistema da EEGO prevista no n.º 2 deve ser mantida permanentemente atualizada.

#### Artigo 2.º

##### Reporte de informação para efeitos de supervisão

1 - A EEGO remete à ERSE, com periodicidade mensal, até 10 dias úteis após o período a que a informação respeita, a seguinte informação:

- a) Informação relativa às Instalações de Produção, nomeadamente:
  - i) Identificação da Instalação;
  - ii) Vetor(es) Energético(s);
  - iii) Localização;
  - iv) Tipo de combustível ou combustíveis utilizados na produção;
  - v) Potências Instaladas;
  - vi) Outra informação incluída nas GO que se considere relevante.
- b) Informação estatística relativa a GO, nomeadamente as quantidades por:
  - i) Tipo de operação:
    - (1) Emitidas;
    - (2) Transferidas;
    - (3) Exportadas;

- (4) Importadas;
  - (5) Canceladas; e
  - (6) Expiradas.
- ii) Vetor Energético;
  - iii) Tipo de combustível ou combustíveis utilizados;
  - iv) Tipo de tecnologia associada;
  - v) GO emitidas e canceladas para efeitos de Conversão;

2 - Os meios, formatos e desagregação da informação prevista no número anterior são aprovados pela ERSE.

### Artigo 3.º

#### Reporte de informação para efeitos de regulação económica

1 - A EEGO remete à ERSE a informação necessária ao cumprimento dos princípios de regulação económica previstos no Decreto-Lei n.º 15/2022, de 14 de janeiro.

2 - Incluem-se no âmbito da informação prevista no número anterior, o orçamento e o relatório e contas da EEGO, que, nos termos da legislação em vigor, são aprovados pela ERSE.

3 - O relatório e contas a que se faz referência no número anterior deve ser elaborado de acordo com as disposições do o normativo contabilístico e legal aplicável à entidade que exerce a atividade de EEGO, nos termos dos Artigos 3.º e 4.º do Decreto-Lei n.º 158/2009, de 13 julho, na sua redação atual, e ser certificado por uma entidade independente.

4 - O orçamento a que se refere o n.º 2 deve incluir a quantificação em termos de receitas e despesas, de gastos e rendimentos planeados para um determinado período, bem como, o plano de ação que caracteriza com rigor e detalhe a evolução prospetivada das atividades a realizar, o seu enquadramento, a fundamentação dos processos e a sua tradução financeira.

5 - Para efeitos do número anterior, a ERSE pode ainda requerer informação adicional que permita a avaliação da racionalidade económica dos valores propostos, da adequação dos recursos propostos e respetivos gastos à evolução da atividade prospetivada.

6 - Sem prejuízo do que se encontra já estabelecido legalmente, a ERSE pode determinar em norma regulamentar autónoma do presente Manual de Procedimentos, a periodicidade, o

conteúdo detalhado, os meios, formatos e desagregação da informação prevista no presente artigo.

## Secção II

### Auditoria à EEGO

#### Artigo 4.º

##### Princípios, âmbito e objetivos

- 1 - Os processos abrangidos no âmbito do presente Manual de Procedimentos, bem como a verificação do cumprimento das disposições legais e regulamentares aplicáveis a GO, são objeto de auditoria periódica e realizada por entidade externa e independente.
- 2 - Sem prejuízo do número anterior, a ERSE pode, a todo o tempo e no âmbito e para o exercício das suas atribuições, determinar a realização de uma auditoria específica.
- 3 - Para efeitos dos números anteriores, a entidade auditada é a EEGO.
- 4 - Os princípios gerais de preparação e condução da auditoria devem obedecer ao disposto pela ERSE em regras e procedimentos próprios, designadamente quanto a procedimento e acompanhamento da auditoria e respetivos resultados.
- 5 - Na seleção da entidade auditora, a EEGO deve evitar eventuais conflitos de interesses entre auditor e auditada, designadamente abstendo-se de aceitar em procedimento pré contratual entidade que, direta ou indiretamente, tenha participado na conceção ou implementação dos sistemas e procedimentos em avaliação na auditoria.
- 6 - Do mesmo modo, não podem participar do procedimento concursal o auditor externo ou revisor oficial de contas da entidade auditada, aplicando-se esta restrição também a eventuais parceiros ou subcontratados.
- 7 - Deve ainda constituir condição de participação no procedimento concursal a apresentação de um termo de compromisso de independência na realização da auditoria, aplicando-se esta obrigação, de igual modo, a eventuais parceiros ou subcontratados da empresa auditora em causa.
- 8 - Os cadernos de encargos da auditoria e os critérios de seleção da entidade auditora são aprovados pela ERSE, mediante proposta da EEGO.



9 - Constitui obrigação da entidade auditora a inclusão nos trabalhos da auditoria e relatórios respetivos da verificação de que a EEGO expressamente observa os deveres de independência e igualdade de tratamento entre participantes.

10 - A auditoria deve prever uma consulta aos participantes, para levantamento de questões e dificuldades por estes detetadas no âmbito da aplicação do presente Manual de Procedimentos.

#### Artigo 5.º

##### Periodicidade e prazos de auditoria

1 - A auditoria periódica prevista no Artigo 4.º deve observar uma periodicidade que garanta que não seja excedido o prazo de dois anos entre auditorias.

2 - A auditoria prevista no Artigo 4.º pode integrar um plano de auditorias aprovado pela ERSE, o qual inclui a menção ao calendário indicativo de início e duração da mesma.

3 - Para efeitos de concretização do processo de auditoria, a entidade auditada deverá apresentar o respetivo Caderno de Encargos à apreciação da ERSE, no prazo de 60 dias contados da data da comunicação da ERSE.

#### Artigo 6.º

##### Acompanhamento da auditoria, conteúdo mínimo e relatórios

1 - A ERSE acompanha a auditoria em todas as suas fases.

2 - A auditoria deve ser acompanhada por uma equipa especificamente constituída para o efeito e que integra:

- a) Até três elementos designados pela ERSE, devendo um deles assegurar a condução dos trabalhos e coordenar a equipa de acompanhamento.
- b) Até três elementos da entidade auditora.
- c) Até dois elementos da entidade auditada.

3 - No quadro da realização e condução da auditoria, a entidade auditora selecionada e a ERSE terão acesso a todos os documentos, sistemas de apoio e serviços que sejam relevantes para o cumprimento do âmbito da auditoria.

4 - Para a realização das auditorias previstas na presente Secção, podem ser solicitados às diversas entidades abrangidas nos processos quaisquer documentos e informações relevantes para o objeto dessa auditoria destes procedimentos.

5 - Para cada auditoria prevista na presente Secção, deve produzir se, pelo menos, um relatório final e os relatórios intermédios ou preliminares que constem do caderno de encargos aprovado para a sua elaboração.

6 - Os relatórios preliminares e o relatório final de auditoria devem expressamente referir as seguintes matérias:

- a) Identificação dos procedimentos auditados e dos respetivos sistemas e documentos de suporte.
- b) Identificação dos serviços da empresa envolvidos na auditoria.
- c) Descrição da metodologia utilizada para verificação, incluindo a justificação da dimensão das amostras de acontecimentos analisados.
- d) As metodologias e respetivas amostras utilizadas deverão garantir a representatividade estatística para os universos em estudo.
- e) Análise e avaliação das metodologias e critérios utilizados para o apuramento e disponibilização à ERSE de informação regulamentarmente exigida à EEGO.
- f) Identificação de situações em que, por falta de elementos comprovativos, não seja possível confirmar o cumprimento das disposições constantes da regulamentação.
- g) Conclusões e recomendações, as quais devem conter a descrição de eventuais situações de não cumprimento com as metodologias estabelecidas para a gestão de GO ou identificação de situações de oportunidade de melhoria e, caso aplicável, análise dos respetivos impactos sobre o seu funcionamento, bem assim como a fundamentação de suporte às conclusões e recomendações produzidas.
- h) Opinião do auditor, de acordo com as normas internacionais de auditoria aplicáveis.

7 - A entidade auditada deve ainda elaborar um relatório síntese da auditoria, para divulgação pública e mediante aprovação prévia da ERSE, o qual deverá ser elaborado com linguagem não técnica e observar, como conteúdo mínimo:

- a) A descrição dos objetivos e âmbito da auditoria.
- b) A descrição sumária dos trabalhos realizados.
- c) A síntese de conclusões e recomendações.

8 - Com base no relatório final de auditoria, a entidade auditada pode elaborar e remeter à ERSE um documento autónomo, devidamente fundamentado, com as eventuais situações de não concordância com as conclusões e recomendações do auditor.

9 - Os relatórios de auditoria são enviados à ERSE e publicitados nos termos estabelecidos no RRC.



## PROCEDIMENTO N.º 13 - Faturação e Liquidação

### Artigo 1.º

#### Considerações Gerais

- 1 - Os valores a cobrar pela EEGO relativos aos seus serviços são fixados pela ERSE, nos termos do disposto no n.º 3 do Artigo 178.º Decreto-Lei n.º 15/2022, de 14 de janeiro.
- 2 - A faturação dos serviços prestados pela EEGO é efetuada após a prestação do serviço.
- 3 - O prazo de pagamento das faturas é de 30 (trinta) dias após a emissão das faturas.
- 4 - Os pagamentos deverão ser efetuados por crédito da conta bancária da EEGO aberta junto de instituição bancária nacional.
- 5 - O atraso no pagamento das faturas, bem como dos respetivos juros de mora constitui fundamento para a suspensão do Contrato.

### Artigo 2.º

#### Faturação através do CUR ou AUR

- 1 - Para as Instalações de Cogeração, de acordo com o definido no artigo 17.º-A da Portaria n.º 140/2012, de 14 de maio, com a redação dada pela Portaria n.º 325-A/2012, de 16 de outubro, ao valor da remuneração mensal das Instalações de Cogeração, o CUR ou o AUR, consoante o caso, deve deduzir o preço do serviço de emissão das GO/CO prestado pela EEGO aos produtores.
- 2 - De forma a facilitar os processos de faturação e a minimizar os respetivos custos para todas as partes envolvidas, aplica-se também o disposto no ponto anterior a Instalações de Produção de energia renovável que beneficiem de apoios à produção, nomeadamente através de uma tarifa garantida. Caso assim o pretenda, a entidade faturada poderá solicitar por escrito que a sua faturação seja realizada diretamente pela EEGO, apresentando a respetiva justificação.
- 3 - Os procedimentos destinados a implementar o estipulado nos pontos anteriores são estabelecidos num protocolo celebrado entre a EEGO e o CUR ou o AUR, consoante o caso, homologado pela DGEG.



## PROCEDIMENTO N.º 14 - Disposições transitórias e Finais

### Artigo 1.º

#### Disposições Transitórias

São aplicadas as seguintes disposições transitórias:

- a) As auditorias a instalações de produção de energia para aquecimento e arrefecimento a partir de fontes de energia renováveis e instalações de produção de gases de origem renovável e de baixo teor de carbono apenas são realizadas após a constituição de uma bolsa de auditores habilitados para a fiscalização destas instalações;
- b) Até que se encontre publicada a metodologia referida no Artigo 9.º-C do Decreto-Lei n.º 141/2010, de 31 de dezembro, na sua atual redação, relativa às emissões evitadas de CO<sub>2</sub>, ou seja definida uma metodologia no âmbito das regras EECs, esta informação não consta nas GO de gases produzidos a partir de fontes renováveis e de gases com baixo teor de carbono;
- c) Apenas são realizadas operações de importação de GO de regiões fora AIB após o estabelecimento dos critérios objetivos de aceitação, que deverão ser publicados no sítio da Internet da EEGO.

### Artigo 2.º

#### Prevalência e Alterações

- 1 - As regras e procedimentos contidos no «*Domain Protocol for Portugal*» publicado pela AIB, não têm prevalência sobre o presente Manual de Procedimentos.
- 2 - As regras constantes do presente Manual de Procedimentos da Entidade Emissora de Garantias de Origem podem ser objeto de alterações pela ERSE
- 3 - A publicação de novas normas legais ou regulamentares prevalece sobre o presente Manual.
- 4 - A alteração de metodologias e dos coeficientes empregues nas metodologias que seja consequência da sua atualização por via de Regulamentos Delegados da Comissão Europeia, a ampliação dos tipos de fontes de energia ou de tecnologias reconhecidas pela EEGO, ou das

regras de codificação de informação, prevalecem sobre as disposições do presente Manual e devem ser implementadas diretamente pela EEGO.

5 - O estabelecido entre a EEGO e os Participantes, através dos Contratos celebrados para o efeito, não pode ser invocado para impedir que os Participantes e a EEGO se obriguem a respeitar as alterações que, no futuro, venham a ser introduzidas ao presente Manual de Procedimentos, desde que legalmente aprovadas.

### Artigo 3.º

#### Resolução de conflitos

1 - Os eventuais conflitos que surjam entre a EEGO e os Participantes no Sistema da EEGO, em matéria de aplicação, interpretação ou integração das regras de funcionamento do Sistema da EEGO e do presente Manual de Procedimentos, são resolvidos por um tribunal arbitral nos termos seguintes:

- a) O tribunal é composto por três membros, um nomeado por cada Parte e o terceiro escolhido de comum acordo pelos árbitros que as Partes tiverem designado, que presidirá.
- b) A Parte que decida submeter determinado diferendo ao tribunal arbitral apresenta os seus fundamentos para o referido pedido e designa de imediato o árbitro da sua nomeação no requerimento de constituição do tribunal que dirija à outra Parte através de carta registada com aviso de receção, devendo esta, no prazo estabelecido, designar o árbitro de sua nomeação e deduzir a sua defesa.
- c) Ambos os árbitros designados nos termos anteriores nomeiam o terceiro árbitro do tribunal, no prazo também estabelecido, cabendo ao Tribunal estadual competente a designação caso a mesma não ocorra dentro deste prazo.
- d) O tribunal considera-se constituído na data em que o terceiro árbitro, que a ele preside, aceitar a sua nomeação e o comunicar a ambas as Partes.
- e) A arbitragem decorre em Lisboa.
- f) O tribunal arbitral, salvo compromisso pontual entre as Partes, julga segundo as disposições contratuais e legais aplicáveis e das suas decisões não cabe recurso.



g) As decisões do tribunal arbitral devem ser proferidas no prazo máximo de 3 (três) meses a contar da data de constituição do tribunal determinada nos termos da presente cláusula, eventualmente prorrogável por mais 3 (três) meses por decisão do tribunal, bem como incluem a fixação das custas do processo e a forma da sua repartição pelas Partes

2 - Em tudo o omissso no presente capítulo, rege o disposto na Lei n.º 63/2011, de 14 de dezembro.

#### Artigo 4.º

#### Entrada em Vigor

As regras de funcionamento do Sistema da EEGO, constantes do presente Manual de Procedimentos, entram em vigor no dia seguinte à da sua publicação no Diário da República.



ERSE - ENTIDADE REGULADORA DOS SERVIÇOS ENERGÉTICOS

Rua Dom Cristóvão da Gama, 1 – 3.º

1400 - 113 Lisboa

Tel.: 21 303 32 00

Fax.: 21 303 32 01

e-mail: [erse@erse.pt](mailto:erse@erse.pt)

[www.erse.pt](http://www.erse.pt)

